

FRE

Notice originale



BINEUSE SARCLEUSE CULTIVION ALPHA


Notice d'Instructions

58_163161-A
02/2022

LIRE ATTENTIVEMENT LE GUIDE DE
L'UTILISATEUR AVANT TOUTE UTILISATION

TABLE DES MATIÈRES

1. INTRODUCTION	5
2. SÉCURITÉ	6
2.1. USAGES PRÉVUS	6
2.2. AVERTISSEMENTS DE SÉCURITÉ GÉNÉRAUX POUR L'OUTIL ÉLECTRIQUE	6
2.2.1. SÉCURITÉ DE LA ZONE DE TRAVAIL	6
2.2.2. SÉCURITÉ ÉLECTRIQUE	6
2.2.3. SÉCURITÉ DES PERSONNES	7
2.2.4. UTILISATION ET ENTRETIEN DE L'OUTIL ÉLECTRIQUE	7
2.2.5. UTILISATION DES OUTILS FONCTIONNANT SUR BATTERIES ET PRÉCAUTIONS D'EMPLOI	8
2.2.6. ENTRETIEN	8
2.2.7. GESTION DU RECYCLAGE ET VALORISATION DES DÉCHETS DE VOTRE OUTIL	8
2.3. AVERTISSEMENTS DE SÉCURITÉ POUR LA BINEUSE SARCLEUSE CULTIVION AL- PHA	8
2.4. MESURES DE SÉCURITÉ LIÉES À L'USAGE DU CHARGEUR ET DE LA BATTERIE PEL- LENC	9
2.5. SIGNAUX DE SÉCURITÉ	9
2.6. ÉQUIPEMENTS DE PROTECTION INDIVIDUELLE	10
3. DESCRIPTIFS ET CARACTÉRISTIQUES TECHNIQUES	11
3.1. DESCRIPTIF DU CULTIVION ALPHA	11
3.2. CONTENU DU CARTON DU CULTIVION ALPHA	12
3.3. CARACTÉRISTIQUES TECHNIQUES	12
3.3.1. CARACTÉRISTIQUES GÉNÉRALES DE L'OUTIL	12
3.3.2. COMPATIBILITÉ ET AUTONOMIE DES BATTERIES	13
3.3.3. VALEURS D'ÉMISSION DE VIBRATION ET NIVEAUX DE PRESSON ACOUSTIQUE	13
4. MISE EN SERVICE	15
4.1. MONTAGE / DÉMONTAGE DE LA POIGNÉE AVANT	15
4.2. MONTAGE DE L'OUTIL DE TRAVAIL SUR LE TÊTE DU CULTIVION ALPHA	16
4.2.1. MONTAGE DU KIT DE FIXATION DE LA LAME	16
4.2.2. MONTAGE DU KIT DE FIXATION DE LA LAME SUR L'OUTIL	17
4.3. CONNEXION ET DÉCONNEXION DE LA BATTERIE PELLENC ALPHA 260 OU 520	18
4.3.1. CONNEXION DE LA BATTERIE	18
4.3.2. DÉCONNEXION DE LA BATTERIE	18
5. UTILISATION	20
5.1. RÉGLAGE AVEC LA SANGLE DE PORTAGE ET ÉQUILIBRAGE DE L'OUTIL	20
5.2. MISE SOUS TENSION OU HORS TENSION	20
5.2.1. MISE SOUS TENSION	20
5.2.2. MISE HORS TENSION	21
5.3. PRISE EN MAIN DE L'OUTIL	22
5.4. DÉMARRAGE EN MODE NORMAL	22
5.5. DÉMARRAGE EN MODE CONTINU	24

5.6. SÉLECTION DE LA VITESSE	27
5.7. RÉGLAGE DE L'INCLINAISON DE L'OUTIL DE TRAVAIL	27
5.8. LES DIFFÉRENTES UTILISATIONS	29
6. ENTRETIEN	31
6.1. TABLEAU D'ENTRETIEN	31
6.2. CONSEILS POUR L'ENTRETIEN	31
6.3. NETTOYAGE DE L'OUTIL	31
6.4. VÉRIFICATION DU FONCTIONNEMENT DES SÉCURITÉS	32
6.5. VÉRIFICATION DU SERRAGE DE L'OUTIL DE TRAVAIL	32
6.6. AFFÛTAGE DE L'OUTIL DE TRAVAIL	33
6.7. REMPLACEMENT DE L'OUTIL DE TRAVAIL	33
7. INCIDENTS ET DÉPANNAGE	35
7.1. TABLEAU DES INCIDENTS ET DES PANNES	35
8. REMISAGE ET TRANSPORT	38
8.1. STOCKAGE	38
8.2. TRANSPORT	38
9. ACCESSOIRES	39
9.1. ACCESSOIRES INCLUS	39
9.2. ACCESSOIRES EN OPTION	39
9.3. CONSOMMABLES	40
10. LES GARANTIES	41
10.1. GARANTIES GÉNÉRALES	41
10.1.1. GARANTIE LÉGALE	41
10.1.2. GARANTIE COMMERCIALE PELLENC	41
10.1.3. SERVICE APRÈS-VENTE PAYANT	42
11. DÉCLARATIONS DE CONFORMITÉ	44
11.1. DÉCLARATION  DE CONFORMITÉ : CULTIVION ALPHA	44
12. DÉCLARATION  DE CONFORMITÉ : CULTIVION ALPHA	45

1. INTRODUCTION

Cher(e) client(e),

Nous vous remercions pour l'achat de votre Bineuse sarcleuse Cultivion Alpha. Correctement utilisé et entretenu, ce matériel vous procurera des années de satisfaction.

Avertissement



Votre appareil contient de nombreux matériaux valorisables ou recyclables. Confiez celui-ci à votre revendeur ou à défaut dans un centre service agréé pour que son traitement soit effectué.



Prendre connaissance de la réglementation en vigueur dans votre pays en matière de protection de l'environnement liée à votre activité.



Avertissement

Il est impératif que vous preniez connaissance de LA TOTALITÉ de ce guide de l'utilisateur avant d'utiliser l'outil ou de procéder à des opérations d'entretien. Conformez-vous scrupuleusement aux instructions et illustrations présentes dans ce document.


Tout au long de ce guide de l'utilisateur, vous trouverez des mises en garde et des renseignements intitulés : NOTE, IMPORTANT, ATTENTION et AVERTISSEMENT.

Les indications identifiées par "NOTE" indiquent des informations complémentaires.

Les indications identifiées par "IMPORTANT" préviennent l'utilisateur d'un risque potentiel pour le matériel.

Les indications identifiées par "ATTENTION" indiquent une situation potentiellement dangereuse qui, si on ne l'évite pas, est susceptible de provoquer des blessures légères.

Les indications identifiées par "AVERTISSEMENT" indiquent une situation potentiellement dangereuse qui, si on ne l'évite pas, provoque la mort ou des blessures graves.

La mise en garde  indique que si les procédures ou instructions ne sont pas respectées, les dommages ne seront pas couverts par la garantie et les frais de réparation seront à la charge du propriétaire.

Sur l'outil, des signaux de sécurité rappellent également les consignes à adopter en matière de sécurité. Localisez et lisez ces signaux avant d'utiliser l'outil. Remplacez immédiatement tout signal partiellement illisible ou endommagé.

Se reporter à la Section 2.5, « Signaux de sécurité » pour le schéma de localisation des signaux de sécurité apposés sur l'outil.

Aucune partie de ce manuel ne peut être reproduite sans autorisation écrite de la société PELLENC. Les illustrations présentes dans ce manuel sont données à titre indicatif et ne sont en aucun cas contractuelles. La société PELLENC se réserve le droit d'apporter à ses produits toute modification ou amélioration qu'elle juge nécessaire sans devoir les communiquer aux clients déjà en possession d'un modèle similaire. Ce manuel fait partie intégrante de l'outil et doit l'accompagner en cas de cession.

2. SÉCURITÉ

2.1. USAGES PRÉVUS

- Le Cultivion Alpha est un outil destiné à un usage exclusif au sol. Il permet de désherber, d'aérer, de cultiver et de mélanger les engrais à la terre.
- Le Cultivion Alpha peut également être utilisé pour creuser des sillons en utilisant l'outil de travail adapté (réf. 83849).
- Le Cultivion Alpha peut aussi être utilisé pour nettoyer les allées grâce aux faces latérales tranchantes de sa lame.
- La société PELLENC décline toute responsabilité en cas de dommages provoqués à la suite d'un usage impropre et différent de celui qui a été prévu.
- La société PELLENC décline également toute responsabilité en cas de dommages engendrés par l'utilisation de pièces ou d'accessoires n'étant pas renseigné dans ce guide.

2.2. AVERTISSEMENTS DE SÉCURITÉ GÉNÉRAUX POUR L'OUTIL ÉLECTRIQUE



Avertissement

Lire tous les avertissements de sécurité, les instructions, les illustrations et les spécifications fournis avec cet outil électrique. Ne pas suivre les instructions énumérées ci-dessous peut provoquer un choc électrique, un incendie et/ou une blessure sérieuse.

Note

Conserver tous les avertissements et toutes les instructions pour pouvoir s'y reporter ultérieurement.

Le terme "outil électrique" dans les avertissements fait référence à votre outil électrique alimenté par le secteur (avec cordon d'alimentation) ou votre outil électrique fonctionnant sur batterie (sans cordon d'alimentation).

2.2.1. SÉCURITÉ DE LA ZONE DE TRAVAIL

1. **Conserver la zone de travail propre et bien éclairée.** Les zones en désordre ou sombres sont propices aux accidents.
2. **Ne pas faire fonctionner les outils électriques en atmosphère explosive, par exemple en présence de liquides inflammables, de gaz ou de poussières.** Les outils électriques produisent des étincelles qui peuvent enflammer les poussières ou les fumées.
3. **Maintenir les enfants et les personnes présentes à l'écart pendant l'utilisation de l'outil électrique.** Les distractions peuvent vous faire perdre le contrôle de l'outil.

2.2.2. SÉCURITÉ ÉLECTRIQUE

1. **Il faut que les fiches de l'outil électrique soient adaptées au socle. Ne jamais modifier la fiche de quelque façon que ce soit. Ne pas utiliser d'adaptateurs avec des outils électriques à branchement de terre.** Des fiches non modifiées et des socles adaptés réduisent le risque de choc électrique.
2. **Éviter tout contact du corps avec des surfaces reliées à la terre telles que les tuyaux, les radiateurs, les cuisinières et les réfrigérateurs.** Il existe un risque accru de choc électrique si votre corps est relié à la terre.
3. **Ne pas exposer les outils électriques à la pluie ou à des conditions humides.** La pénétration d'eau à l'intérieur d'un outil électrique augmente le risque de choc électrique (A l'exception des outils pour lesquels un indice de protection « IP » est spécifié).
4. **Ne pas maltraiter le cordon. Ne jamais utiliser le cordon pour porter, tirer ou débrancher l'outil électrique. Maintenir le cordon à l'écart de la chaleur, du lubrifiant, des arêtes vives ou des parties en mouvement.** Des cordons endommagés ou emmêlés augmentent le risque de choc électrique.

5. **Lorsqu'on utilise un outil électrique à l'extérieur, utiliser un prolongateur adapté à l'utilisation extérieure.** L'utilisation d'un cordon adapté à l'utilisation extérieure réduit le risque de choc électrique.
6. **Si l'usage d'un outil électrique dans un emplacement humide est inévitable, utiliser une alimentation protégée par un dispositif à courant différentiel résiduel (RCD).** L'usage d'un RCD réduit le risque de choc électrique.

2.2.3. SÉCURITÉ DES PERSONNES

1. **Rester vigilant, regarder ce que vous êtes en train de faire et faire preuve de bon sens dans votre utilisation de l'outil électrique. Ne pas utiliser un outil électrique lorsque vous êtes fatigué ou sous l'emprise de drogues, de l'alcool ou de médicaments.** Un moment d'inattention en cours d'utilisation d'un outil électrique peut entraîner des blessures graves.
2. **Utiliser un équipement de protection individuelle. Toujours porter une protection pour les yeux.** Les équipements de protection individuelle tels que les masques contre les poussières, les chaussures de sécurité antidérapantes, les casques ou les protections auditives utilisés pour les conditions appropriées réduisent les blessures.
3. **Éviter tout démarrage intempestif. S'assurer que l'interrupteur est en position arrêt avant de brancher l'outil au secteur et/ou au bloc de batteries, de le ramasser ou de le porter.** Porter les outils électriques en ayant le doigt sur l'interrupteur ou brancher des outils électriques dont l'interrupteur est en position marche est source d'accidents.
4. **Retirer toute clé de réglage avant de mettre l'outil électrique en marche.** Une clé laissée fixée sur une partie tournante de l'outil électrique peut donner lieu à des blessures.
5. **Ne pas se précipiter. Garder une position et un équilibre adaptés à tout moment.** Cela permet un meilleur contrôle de l'outil électrique dans des situations inattendues.
6. **S'habiller de manière adaptée. Ne pas porter de vêtements amples ou de bijoux. Garder les cheveux et les vêtements à distance des parties en mouvement.** Des vêtements amples, des bijoux ou les cheveux longs peuvent être pris dans des parties en mouvement.
7. **Si des dispositifs sont fournis pour le raccordement d'équipements pour l'extraction et la récupération des poussières, s'assurer qu'ils sont connectés et correctement utilisés.** Utiliser des collecteurs de poussière peut réduire les risques dus aux poussières.
8. **Rester vigilant et ne pas négliger les principes de sécurité de l'outil sous prétexte que vous avez l'habitude de l'utiliser.** Une fraction de seconde d'inattention peut provoquer une blessure grave.

2.2.4. UTILISATION ET ENTRETIEN DE L'OUTIL ÉLECTRIQUE

1. **Ne pas forcer l'outil électrique. Utiliser l'outil électrique adapté à votre application.** L'outil électrique adapté réalise mieux le travail et de manière plus sûre au régime pour lequel il a été construit.
2. **Ne pas utiliser l'outil électrique si l'interrupteur ne permet pas de passer de l'état de marche à arrêt et inversement.** Tout outil électrique qui ne peut pas être commandé par l'interrupteur est dangereux et il faut le réparer.
3. **Débrancher la fiche de la source d'alimentation et/ou enlever le bloc de batteries, s'il est amovible, avant tout réglage, changement d'accessoires ou avant de ranger l'outil électrique.** De telles mesures de sécurité préventives réduisent le risque de démarrage accidentel de l'outil électrique.
4. **Conserver les outils électriques à l'arrêt hors de la portée des enfants et ne pas permettre à des personnes ne connaissant pas l'outil électrique ou les présentes instructions de le faire fonctionner.** Les outils électriques sont dangereux entre les mains d'utilisateurs novices.
5. **Observer la maintenance des outils électriques et des accessoires. Vérifier qu'il n'y a pas de mauvais alignement ou de blocage des parties mobiles, des pièces cassées ou toute autre condition pouvant affecter le fonctionnement de l'outil électrique. En cas de dommages, faire réparer l'outil électrique avant de l'utiliser.** De nombreux accidents sont dus à des outils électriques mal entretenus.
6. **Garder affûtés et propres les outils permettant de couper.** Des outils destinés à couper correctement entretenus avec des pièces coupantes tranchantes sont moins susceptibles de bloquer et sont plus faciles à contrôler.
7. **Utiliser l'outil électrique, les accessoires et les lames etc., conformément à ces instructions, en tenant compte des conditions de travail et du travail à réaliser.** L'utilisation de l'outil électrique pour des opérations différentes de celles prévues peut donner lieu à des situations dangereuses.
8. **Il faut que les poignées et les surfaces de préhension restent sèches, propres et dépourvues d'huiles et de graisses.** Des poignées et des surfaces de préhension glissantes rendent impossibles la manipulation et le contrôle en toute sécurité de l'outil dans les situations inattendues.

2.2.5. UTILISATION DES OUTILS FONCTIONNANT SUR BATTERIES ET PRÉCAUTIONS D'EMPLOI

1. **Ne recharger qu'avec le chargeur spécifié par le fabricant.** Un chargeur qui est adapté à un type de bloc de batteries peut créer un risque de feu lorsqu'il est utilisé avec un autre type de bloc de batteries.
2. **N'utiliser les outils électriques qu'avec des blocs de batteries spécifiquement désignés.** L'utilisation de tout autre bloc de batteries peut créer un risque de blessure et de feu.
3. **Lorsqu'un bloc de batteries n'est pas utilisé, le maintenir à l'écart de tout autre objet métallique, par exemple trombones, pièces de monnaie, clés, clous, vis ou autres objets de petite taille qui peuvent donner lieu à une connexion d'une borne à une autre.** Le court-circuitage des bornes d'une batterie entre elles peut causer des brûlures ou un feu.
4. **Dans de mauvaises conditions, du liquide peut être éjecté de la batterie; éviter tout contact. En cas de contact accidentel, nettoyer à l'eau. Si le liquide entre en contact avec les yeux, rechercher en plus une aide médicale.** Le liquide éjecté des batteries peut causer des irritations ou des brûlures.
5. **Ne pas utiliser un bloc de batteries ou un outil fonctionnant sur batteries qui a été endommagé ou modifié.** Les batteries endommagées ou modifiées peuvent avoir un comportement imprévisible provoquant un feu, une explosion ou un risque de blessure.
6. **Ne pas exposer un bloc de batteries ou un outil fonctionnant sur batteries au feu ou à une température excessive.** Une exposition au feu ou à une température supérieure à 130 °C (ou 265°F) peut provoquer une explosion.
7. **Suivre toutes les instructions de charge et ne pas charger le bloc de batteries ou l'outil fonctionnant sur batteries hors de la plage de températures spécifiée dans les instructions.** Un chargement incorrect ou à des températures hors de la plage spécifiée de températures peut endommager la batterie et augmenter le risque de feu.

2.2.6. ENTRETIEN

1. **Faire entretenir l'outil électrique par un réparateur qualifié utilisant uniquement des pièces de rechange identiques.** Cela assure le maintien de la sécurité de l'outil électrique.
2. **Ne jamais effectuer d'opération d'entretien sur des blocs de batteries endommagés.** Il convient que l'entretien des blocs de batteries ne soit effectué que par le fabricant ou les fournisseurs de service autorisés.

2.2.7. GESTION DU RECYCLAGE ET VALORISATION DES DÉCHETS DE VOTRE OUTIL

1. **Lorsque l'outil arrive en fin de vie, PELLENC tient à disposition la fiche de fin de vie des matériels.** La fiche de fin de vie donne les instructions relatives au retrait en toute sécurité des composants.

2.3. AVERTISSEMENTS DE SÉCURITÉ POUR LA BINEUSE SARCLEUSE CULTIVION ALPHA

1. Dégager votre poste de travail avant de travailler.
2. Veiller à ce que le Cultivion Alpha n'entre pas en contact avec d'autres choses que de la terre et des végétaux.
3. Ne pas utiliser le Cultivion Alpha pour creuser les sols très durs, caillouteux ou près de grosses racines.
4. Se placer correctement pour éviter tout accident.
5. Maintenir toute personne à l'écart, lors du démarrage et de son utilisation.
6. Ne jamais modifier le connecteur de quelque façon que ce soit.
7. L'aluminium de la perche étant conducteur, ne pas approcher l'outil d'une ligne électrique ou de téléphone, ou de toute autre source d'électricité. Manipuler l'outil par les poignées de sécurité.
8. **CET OUTIL PEUT CAUSER DES BLESSURES GRAVES.** Lire attentivement les instructions relatives à son maniement correct, à sa mise en service, son entretien, démarrage et arrêt. Se familiariser avec toutes ses commandes et son utilisation correcte.
9. Utiliser un équipement de sécurité. Toujours porter des chaussures de sécurité.
10. Avant de démarrer le moteur, s'assurer que l'outil de travail n'est en contact avec aucun objet.
11. Durant l'utilisation, le moteur électrique de l'outil peut chauffer (risque de brûlures). Pendant et après utilisation, éviter le contact avec la peau, les vêtements et tout produit inflammable (risque d'explosion).
12. Personne d'autre que l'utilisateur ne doit se tenir dans un rayon de 3 mètres.

2.4. MESURES DE SÉCURITÉ LIÉES À L'USAGE DU CHARGEUR ET DE LA BATTERIE PELLENC

Se reporter à la notice des batteries Alpha des outils PELLENC.

2.5. SIGNAUX DE SÉCURITÉ

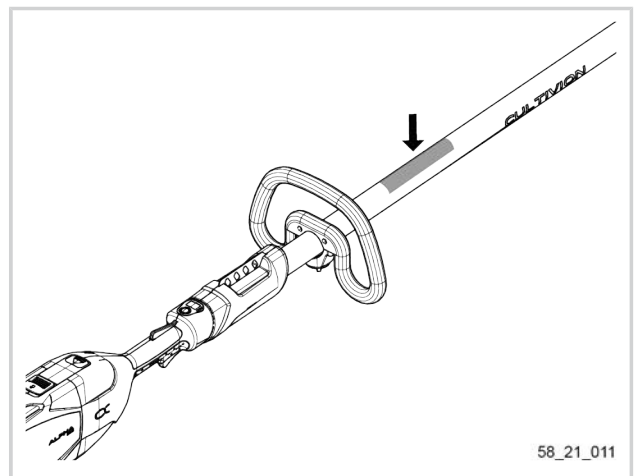
Proposition 65 de l'Etat de Californie :



Attention

Ce produit contient ou émet un produit chimique qui, d'après l'Etat de Californie, peut causer le cancer, des malformations congénitales ou autre danger pour la reproduction.

L'autocollant se situe sur la perche après la poignée avant.



58_21_011



Niveau de puissance acoustique LwA garanti.



Risque de brûlure



Lire le manuel d'utilisation.



Ne pas exposer à une source d'eau (pluie, champ inondé, jet d'eau, etc...)

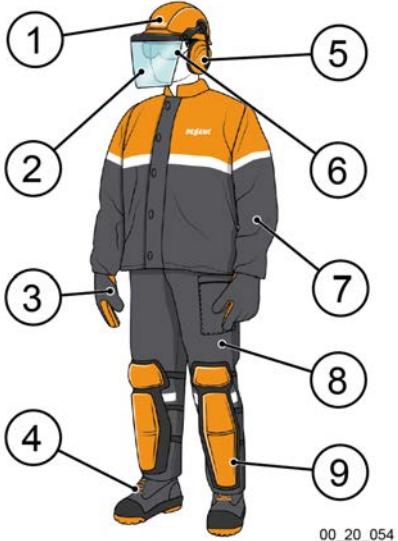


Port du pantalon de sécurité et des chaussures de sécurité obligatoire



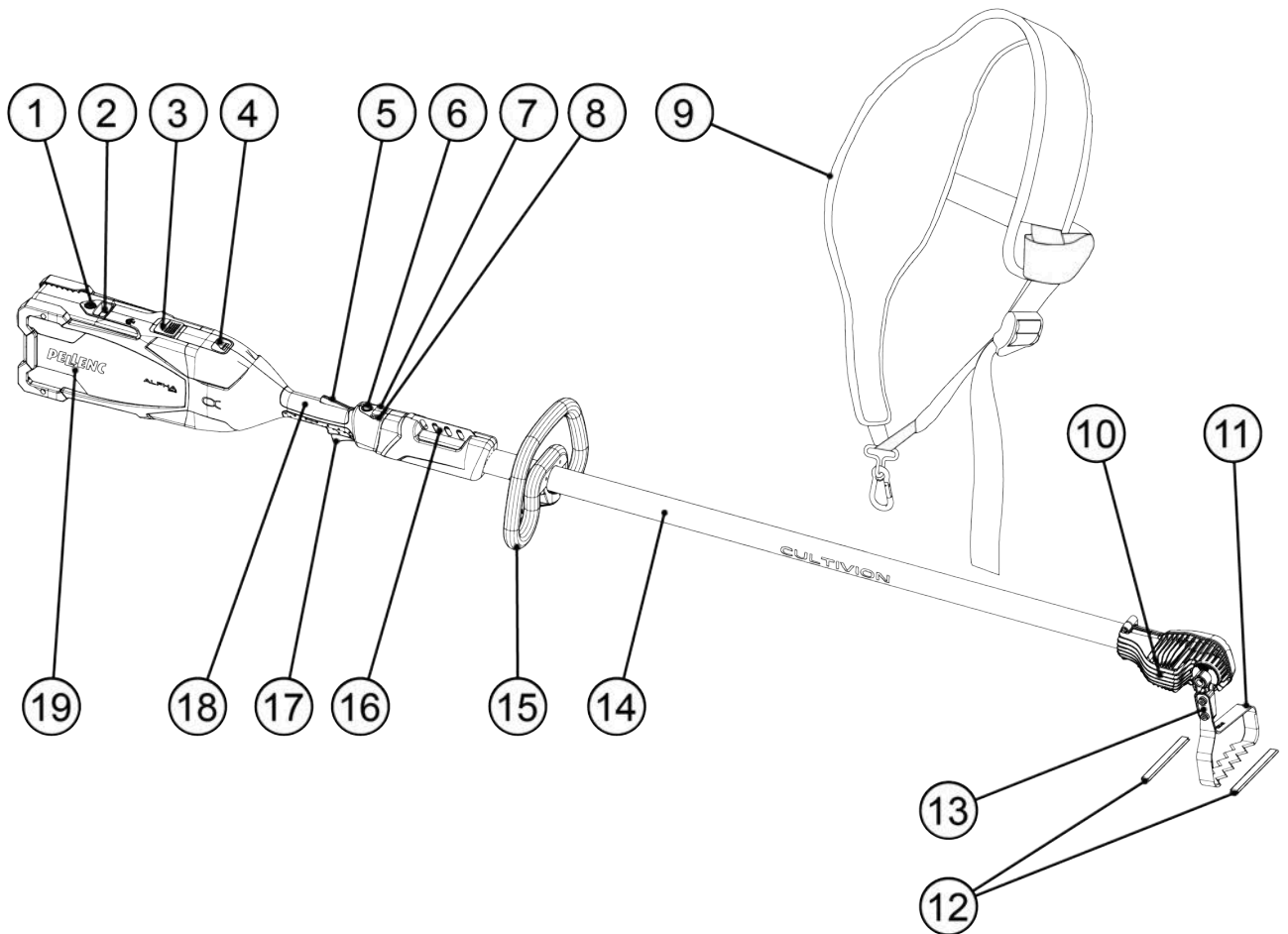
Outil tranchant: Tenir les mains à distance de la lame.

2.6. ÉQUIPEMENTS DE PROTECTION INDIVIDUELLE

	Équipement	Port	Description	
	1	Casque de sécurité	/	/
	2	Visière de protection	/	/
	3	Gants résistants	Recommandé	Portez une protection pour les mains surtout lors d'interventions sur l'outil de coupe.
	4	Chaussures de sécurité robustes et antidérapantes	Obligatoire	Lors du fonctionnement de la machine, toujours porter des chaussures de sécurité antidérapantes. Ne pas faire fonctionner la machine pieds nus ou avec des sandales.
	5	Dispositif antibruit	Recommandé	Porter des protège-oreilles homologués ayant un effet atténuateur suffisant.
	6	Lunettes de protection	Recommandé	Porter des protections homologuées pour les yeux.
	7	Veste ou manchettes	/	/
	8	Pantalon de travail	Obligatoire	Toujours porter des vêtements pour couvrir les jambes de l'opérateur lorsque la machine fonctionne.
	9	Protège tibias	/	/

3. DESCRIPTIFS ET CARACTÉRISTIQUES TECHNIQUES

3.1. DESCRIPTIF DU CULTIVION ALPHA



- | | |
|---|--|
| <ol style="list-style-type: none"> 1. Bouton on/off batterie: permet d'allumer ou d'éteindre la batterie et l'outil. 2. Afficheur digital de la batterie: affiche les informations liées à la batterie. 3. Verrou de sécurité de la batterie. 4. Clip de verrouillage batterie. 5. Gâchette de sécurité: permet de ne pas actionner la gâchette de commande par inadvertance. 6. Bouton on/off poignée de l'outil: permet d'allumer ou d'éteindre l'outil et de sélectionner la vitesse. 7. Afficheur digital poignée de l'outil: affiche les informations liées à la batterie et à l'outil (Taux de charge, erreurs...). 8. LED: permettent de visualiser la vitesse sélectionnée. | <ol style="list-style-type: none"> 9. Sangle de portage ergonomique. 10. Tête 11. Lame de travail au sol. 12. Joints clip 13. Pièce de fixation de lame. 14. Perche 15. Poignée avant 16. Œillets de portage: permet d'accrocher la sangle de portage ergonomique. 17. Gâchette de commande: permet d'actionner progressivement la vitesse de rotation de la lame. 18. Poignée arrière 19. Batterie alpha 260 / alpha 520 (fournie séparément). |
|---|--|

58_21_001

3.2. CONTENU DU CARTON DU CULTIVION ALPHA

Vérifier que le carton contient les éléments suivants:

Désignation	référence
La bineuse sarceleuse Cultivion Alpha	163148
Une sangle de portage ergonomique	162970
Une lame de 16cm + joints clips	81251
Un ensemble poignée avant	163159
Une pièce de fixation lame	113568
Un sachet de visserie	116693
Une notice d'instructions	163161
Un flyer commercial	117927
Une carte de garantie	48642

3.3. CARACTÉRISTIQUES TECHNIQUES

3.3.1. CARACTÉRISTIQUES GÉNÉRALES DE L'OUTIL

Modèle	CULTIVION ALPHA
Puissance	380 W
Tension de l'outil	43.2V
Poids avec lame (Sans batterie)	4,1 Kg
Dimensions (L x l x H)	1900 x 400 x 300 mm
Largeur de l'outil de travail	selon les modèles
Vitesse d'oscillation de l'outil de travail	8 à 15 Hz

Recommandation de l'utilisation des vitesses de l'outil

Vitesse 1 (500 cps/min)	Vitesse 2 (765 cps/min)	Vitesse 3 (887 cps/min)
Travail de précision Exemple: Maraichage	Travail standard Exemple: Vignes et espaces verts	Travail intensif Exemple: Vignes, espaces verts et sols difficiles

3.3.2. COMPATIBILITÉ ET AUTONOMIE DES BATTERIES

Batterie	Alpha 260	Alpha 520
Tension d'alimentation nominale	43.2 V ⁼⁼⁼	
Type de la batterie	12 fois 2 éléments re-groupés en 1 pack	12 fois 4 éléments re-groupés en 1 pack
Capacité de la batterie	6 Ah	12 Ah
Puissance de la batterie	259 Wh	518 Wh
Autonomie*	2 h	4 h
Poids de la batterie	2,5 kg	3,6 kg
Bande de fréquence de fonctionnement	13,56 Mhz , Receiver	

* Valeurs non contractuelles (Estimation réalisée avec une lame de 16cm pour un travail d'aération de sol). L'autonomie peut varier suivant les lames utilisées et le type de travail.

3.3.3. VALEURS D'ÉMISSION DE VIBRATION ET NIVEAUX DE PRESSION ACOUSTIQUE

La détermination des niveaux sonores et des taux de vibration se base sur les conditions de fonctionnement au régime maximal nominal.

Valeurs déterminées selon les normes de mesurage acoustique NF EN ISO 11201 et NF EN ISO 3744.

	Vitesse Maxi
Niveau maximum de pression acoustique pondéré A à la position de l'utilisateur (incertitude de K=2.5 dB(A))	$L_{pa} = 76.5 \text{ dB (A)}$

Symbole	Valeur	Unité	Référence	Commentaire
L_{wam}	91	dB(A)	1 pW	Niveau de puissance acoustique mesuré
L_{wag}	92	dB(A)	1 pW	Niveau de puissance acoustique garanti

Le relevé du niveau de puissance acoustique mesuré et du niveau de puissance acoustique garanti ont été effectués suivant une procédure conforme à la directive 2000/14/CE annexe V*.

Bineuse CULTIVION ALPHA avec lame 16 cm en V	Vitesse 3 (887 cps/min)
Poignée avant, a	15,5 m/s ²
Poignée arrière, a	9 m/s ²
Incertainde de mesure, K	1.5

Valeur d'émission de vibration suivant EN ISO 62841-1.

Note

Equipé de la lame de 16cm, en vitesse 1 et à vide, les valeurs de vibrations de l'outil sont de 3.5 m/s², ce qui offre un travail plus confortable.

Le relevé du niveau de puissance acoustique mesuré et du niveau de puissance acoustique garanti ont été effectués à vide.



Avertissement

Les vibrations et les émissions sonores pendant l'utilisation réelle de la machine peuvent être différentes de la valeur totale déclarée, selon la manière dont la machine est utilisée.

Il est nécessaire d'identifier les mesures de sécurité visant à protéger l'opérateur. L'outil, de part son fonctionnement, émet d'importantes vibrations. L'utilisateur doit donc adapter en conséquence la fréquence et le temps d'utilisation journalier de l'outil.

4. MISE EN SERVICE

Pour connaître les EPI obligatoires lors de la manipulation de votre outil, se référer à la Section 2.6, « Équipements de protection individuelle »

Sortir l'outil de son emballage et vérifier son contenu, se référer à la Section 3, « Descriptifs et caractéristiques techniques ».



Attention

Avant toute intervention sur l'outil :

1. Vérifier que la batterie est éteinte, via le bouton poussoir situé sur la batterie.
2. Déconnecter la batterie.

Pour plus d'informations, se reporter à la notice d'instructions fournie avec la batterie.

4.1. MONTAGE / DÉMONTAGE DE LA POIGNÉE AVANT

Montage

1. Mettre en place la poignée avant (15) sur la perche (14).

Note

Afin d'avoir une position confortable en fonction de l'utilisateur, il est nécessaire d'ajuster l'emplacement de la poignée avant (15) sur la perche (14).

2. S'assurer que la molette de réglage (20) soit desserrée.
3. Installer la molette de réglage (20) sur la perche (14).
4. Visser les 2 vis (21) à l'aide d'un tournevis Torx 25.

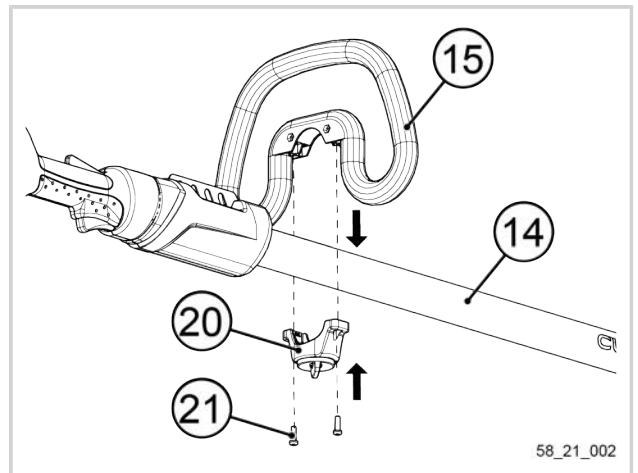
Important

Couple de serrage : 3 N.m.

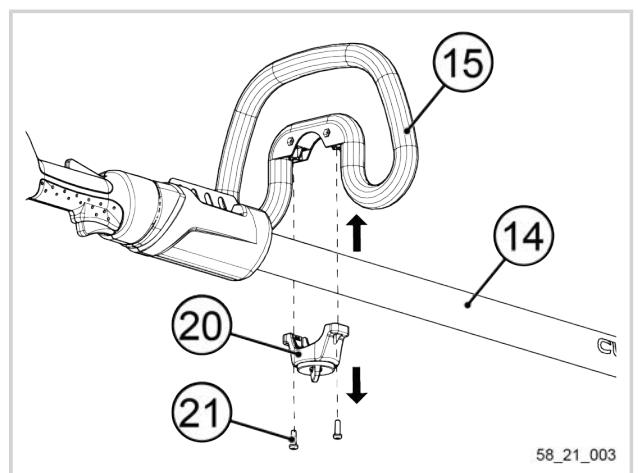
5. Verrouiller la molette de réglage (20) afin de bloquer la position de la poignée avant (15) sur l'outil.

Démontage

1. Desserrer la molette de réglage (20) de la poignée avant (15).
2. Déposer les 2 vis (21) à l'aide d'un tournevis Torx 25.
3. Déposer la poignée avant de l'outil (15).
4. Déposer la molette de réglage (20).



58_21_002



58_21_003

4.2. MONTAGE DE L'OUTIL DE TRAVAIL SUR LE TÊTE DU CULTIVION ALPHA

**Attention**

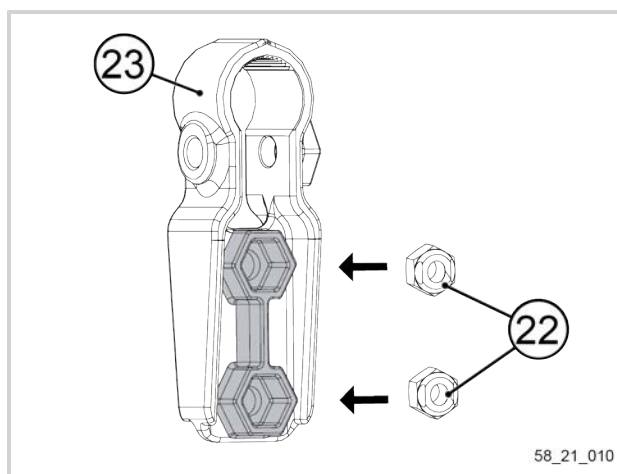
Veiller à toujours porter des gants de protection lors de la manipulation de l'outil de travail.

4.2.1. MONTAGE DU KIT DE FIXATION DE LA LAME

1. Insérer les deux écrous (22) dans l'emplacement prévu à cet effet dans la pièce de fixation (23).

Important

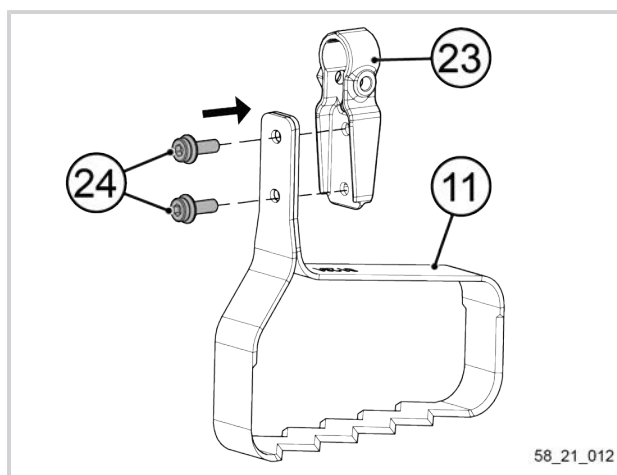
Vérifier le sens de montage des écrous, la partie bombée doit être orientée vers l'extérieur.



2. Positionner la lame (11) sur la pièce de fixation (23).
3. Installer les vis de serrage (24).
4. Serrer au couple les vis de serrage (24) à l'aide d'un embout 6 pans de 5 et d'une clé dynamométrique.

Important

Couple de serrage : 12 N.m.

**Important**

Ⓢ Ne jamais travailler avec les vis de serrage (24) non serrées.

Note

La procédure est identique pour tous les modèles de lames.

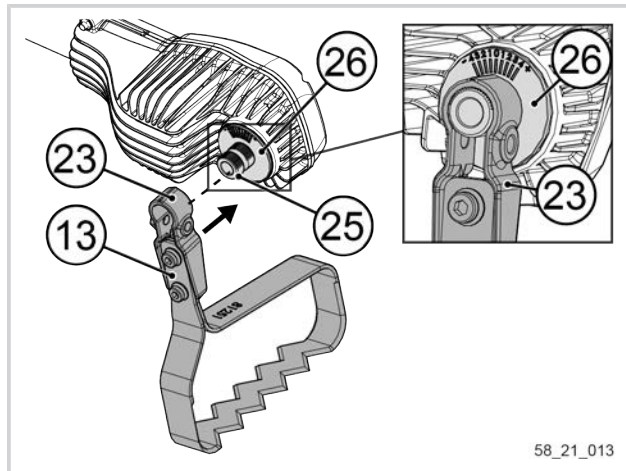
4.2.2. MONTAGE DU KIT DE FIXATION DE LA LAME SUR L'OUTIL

1. Une fois assemblé, positionner le kit de fixation de la lame (13) sur l'axe de sortie (25), en alignant le repère de la pièce de fixation (23) avec le repère "0" du carter (26).

Note

La tête de l'outil se présente avec un axe de rotation gradué de -4 à +4 en passant par une position 0.

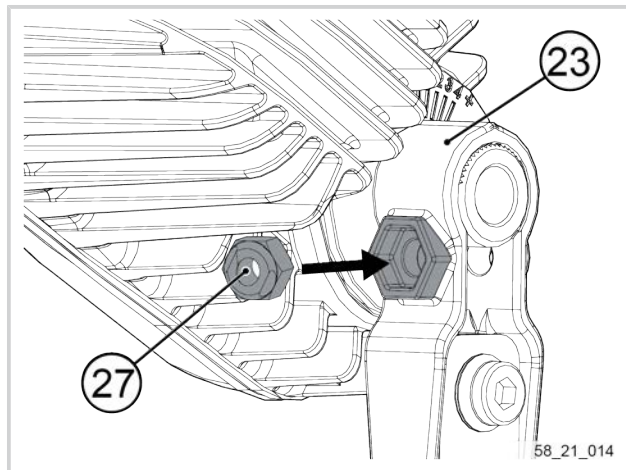
Pour plus d'informations sur le réglage de la position de l'outil de travail, se référer à la Section 5.7, « Réglage de l'inclinaison de l'outil de travail ».



2. Mettre en place l'écrou (27) dans le logement prévu à cet effet sur la pièce de fixation (23).

Important

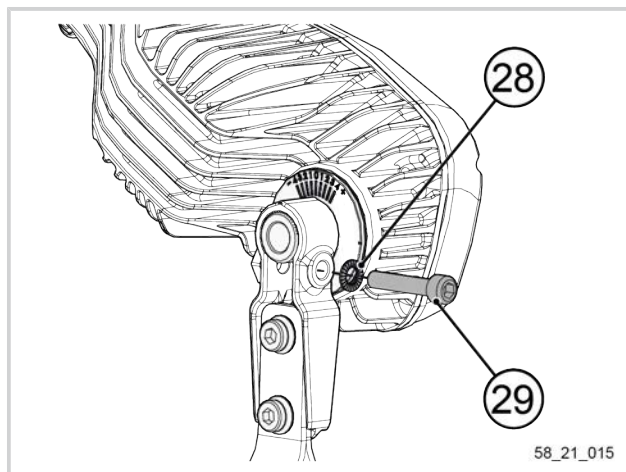
Vérifier le sens de montage des écrous, la partie bombée doit être orientée vers l'extérieur.



3. Installer la rondelle (28) et la vis (29).
4. Serrer au couple la vis (29) à l'aide d'un embout 6 pans de 5 et d'une clé dynamométrique.

Important

Couple de serrage : 12 N.m.



Important

Ⓢ Ne pas oublier l'écrou (27) et la rondelle (28) lors du montage.

Important

Ⓢ Ne jamais travailler avec les vis de serrage (24) non serrées.

4.3. CONNEXION ET DÉCONNEXION DE LA BATTERIE PELLENC ALPHA 260 OU 520



Attention

Utiliser exclusivement les batteries PELLENC ALPHA 260 ou PELLENC ALPHA 520 pour alimenter l'outil.

4.3.1. CONNEXION DE LA BATTERIE



Avertissement

Veiller à garder les doigts hors de la zone de connexion entre l'outil et la batterie.

Important

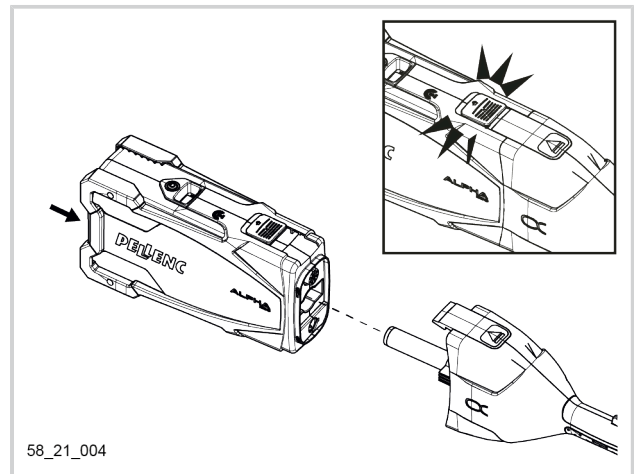
Vérifier l'absence de corps étranger dans la zone de connexion entre l'outil et la batterie.

1. Positionner la batterie, l'affichage digital de la batterie vers le haut.
2. Installer la batterie jusqu'à ce que le clip de verrouillage s'enclenche et que le verrou de sécurité soit fermé.



Avertissement

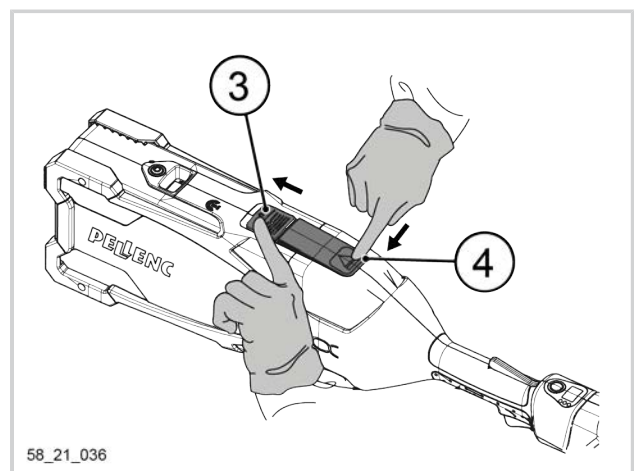
Le verrou empêche toute déconnexion intempestive. Ne pas démarrer l'outil sans vérifier que le clip soit verrouillé.



58_21_004

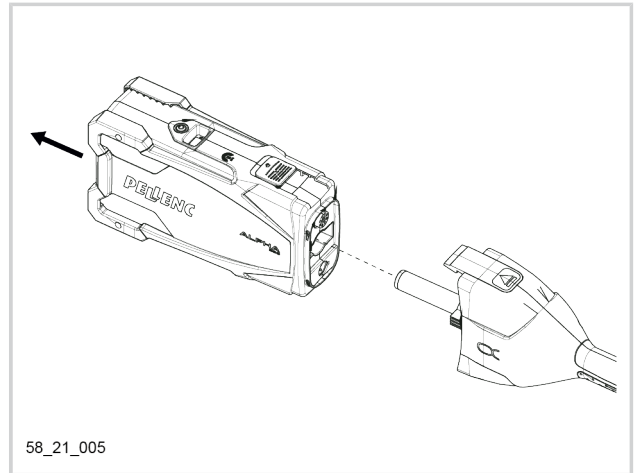
4.3.2. DÉCONNEXION DE LA BATTERIE

1. Tirer le verrou de sécurité (3) pour l'ouvrir.
2. Appuyer sur le clip de verrouillage (4) tout en gardant le verrou de sécurité ouvert.



58_21_036

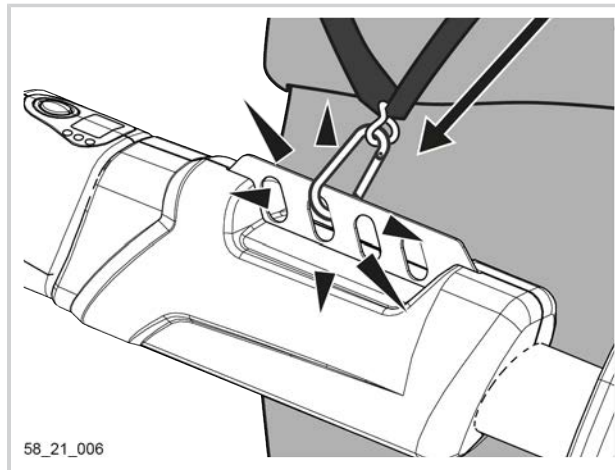
3. Retirer la batterie.



5. UTILISATION

5.1. RÉGLAGE AVEC LA SANGLE DE PORTAGE ET ÉQUILIBRAGE DE L'OUTIL

1. Positionner la sangle de portage sur vous.
2. Mettre le crochet du harnais sur une des 4 positions d'accroche prévues sur l'outil. Utiliser le point d'accroche qui vous permet d'obtenir le meilleur équilibre de l'outil afin de limiter les efforts.



3. Régler la longueur.



4. Passer le bout de sangle qui est auto-agrippant sous la sangle principale.
5. Rabattre l'auto-agrippant par dessus la sangle principale.



5.2. MISE SOUS TENSION OU HORS TENSION

5.2.1. MISE SOUS TENSION

Vérifier que le niveau de charge est affiché sur l'écran de la batterie:

Le niveau de charge n'est pas affiché sur l'afficheur de la batterie :

- Appuyer sur le bouton on/off de la batterie.
La batterie doit émettre un bip.
Le niveau de charge s'affiche sur l'écran de la batterie.

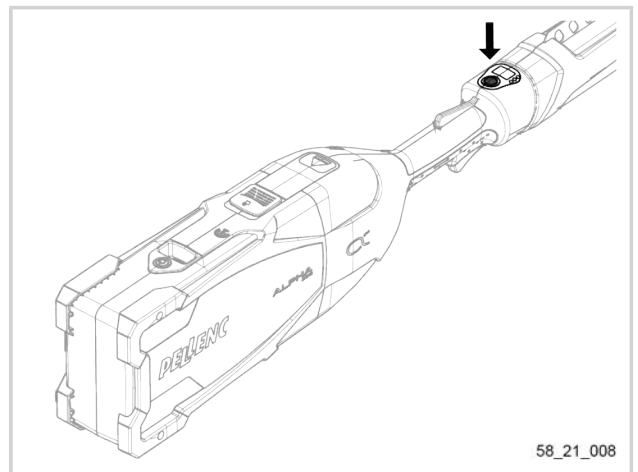
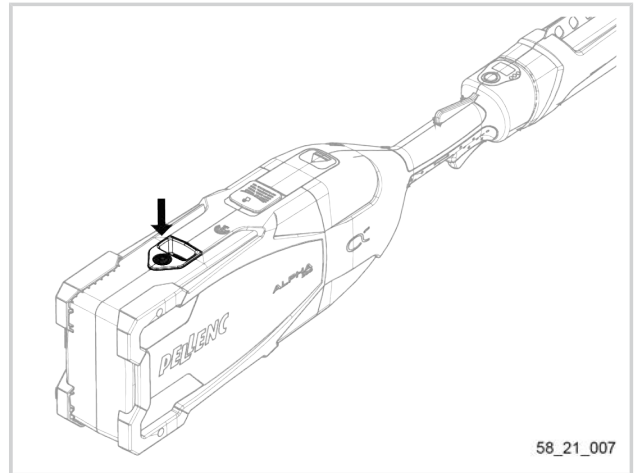
Le niveau de charge est affiché sur l'afficheur de la batterie :

La mise sous tension peut se faire de 2 manières:

- Appuyer sur le bouton on/off de la batterie.
Les 3 leds "vitesses" doivent s'allumer sur la poignée de l'outil.
Le niveau de charge s'affiche sur l'afficheur de la poignée.
Les leds de la vitesse en cours s'allument.

Ou

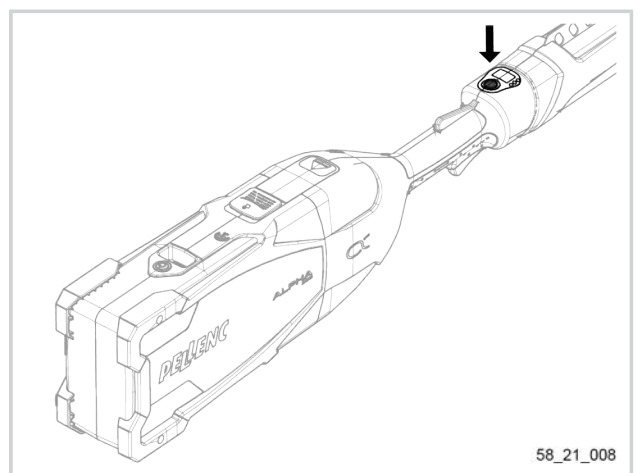
- Appuyer pendant 1 seconde sur le bouton on/off de la poignée de l'outil.
La batterie doit émettre un bip.
Les 3 leds "vitesses" doivent s'allumer sur la poignée de l'outil.
Puis le niveau de charge s'affiche sur l'afficheur de la poignée.
Les leds de la vitesse en cours s'allument.



5.2.2. MISE HORS TENSION

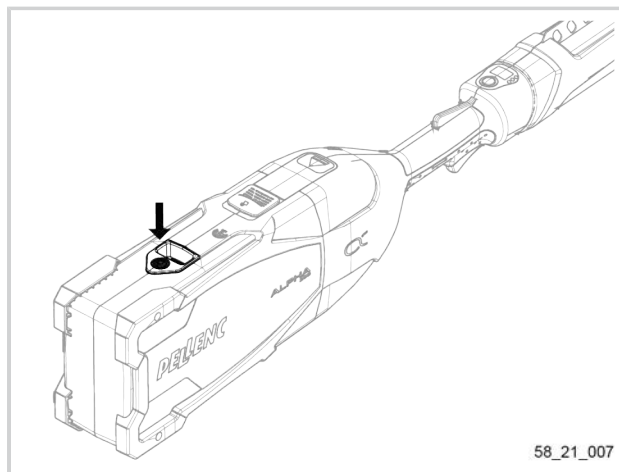
La mise hors tension peut se faire de 2 manières :

- Appuyer pendant 3 secondes sur le bouton on/off de la poignée de l'outil.
- "BY" s'affiche furtivement sur l'afficheur de la poignée.



ou

- Appuyer sur le bouton on/off de la batterie.



58_21_007

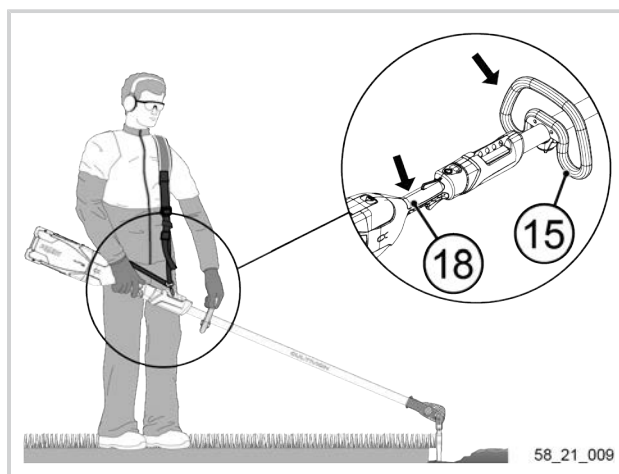
5.3. PRISE EN MAIN DE L'OUTIL

1. Prendre en main l'outil par la poignée arrière (18) et la poignée avant (15).
2. Penser à vérifier que rien ne touche l'outil de travail.
3. Le Cultivion Alpha est dans sa position de mise en route.

Important

Ne jamais travailler ailleurs que dans la terre.

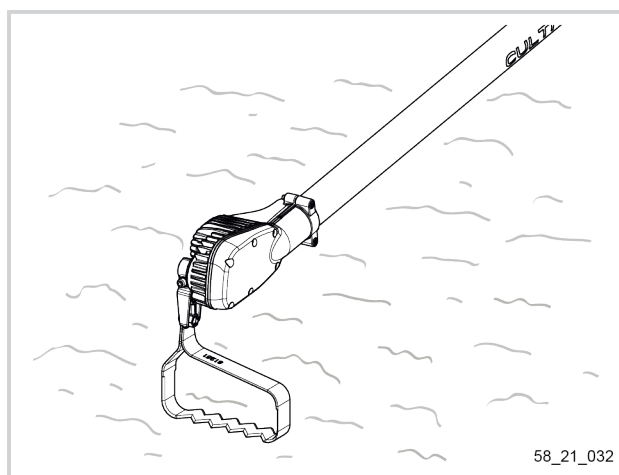
Ⓢ Ne jamais retirer la batterie sans avoir vérifié qu'elle est éteinte.



58_21_009

5.4. DÉMARRAGE EN MODE NORMAL

1. Pour une meilleure stabilité, mettre la machine dans sa position de mise en service, l'outil de travail posé au sol.




58_21_032

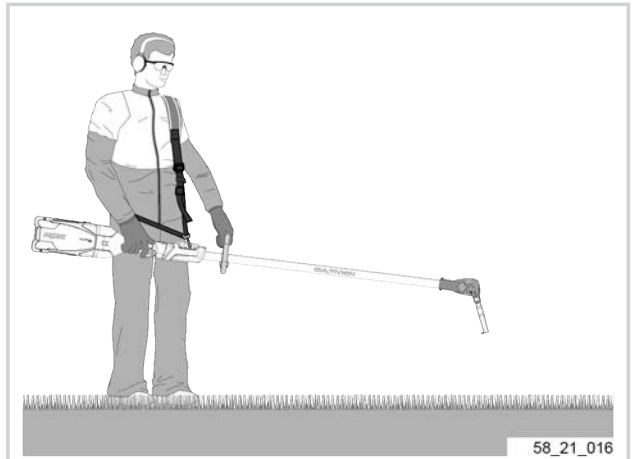
2. Mettre sous tension la batterie en appuyant sur le bouton on/off (se référer à la Section 5.2.1, « Mise sous tension »)

La capacité de la batterie doit être affichée sur l'afficheur poignée.

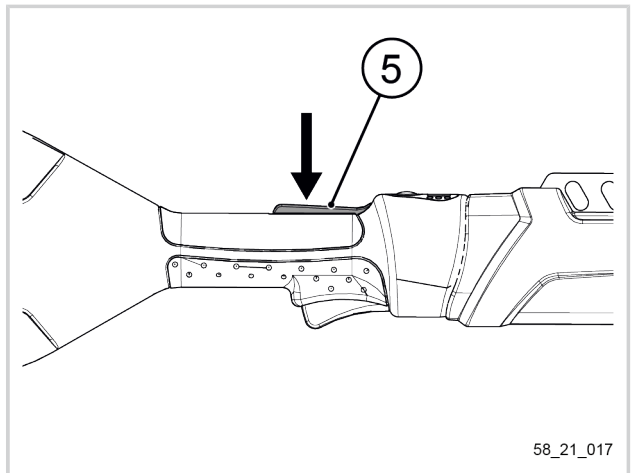
Important

 Toujours mettre le moteur en route avant de mettre l'outil de travail en contact avec le sol.

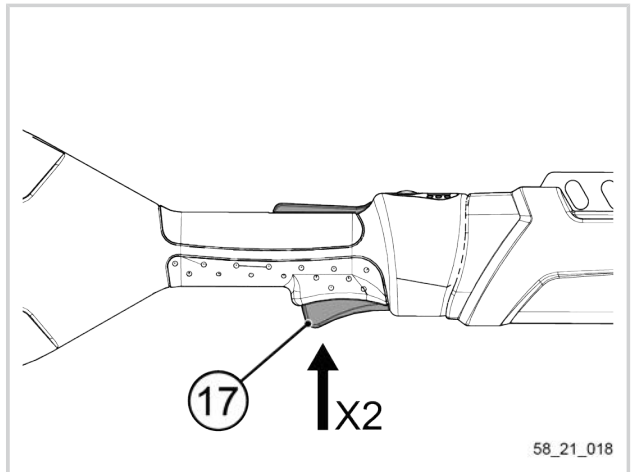
3. Lever la Bineuse sarceleuse pour qu'elle ne touche pas le sol lors de la mise en route.



4. Appuyer sur la gâchette de sécurité (5).
Maintenir la gâchette de sécurité enfoncée.



5. Appuyer rapidement 2 fois sur la gâchette de commande (17) pour amorcer.

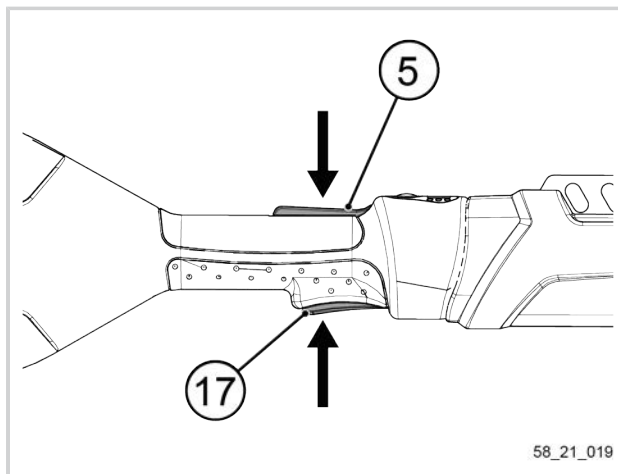


- Maintenir les 2 gâchettes (5 et 17) enfoncées pour que l'outil fonctionne.

Note

Refaire l'amorçage si vous avez relâché la poignée de commande plus de 5 secondes.

- Venir progressivement au contact du sol pour travailler.
- Relâcher la gâchette de commande (17) pour arrêter l'outil.

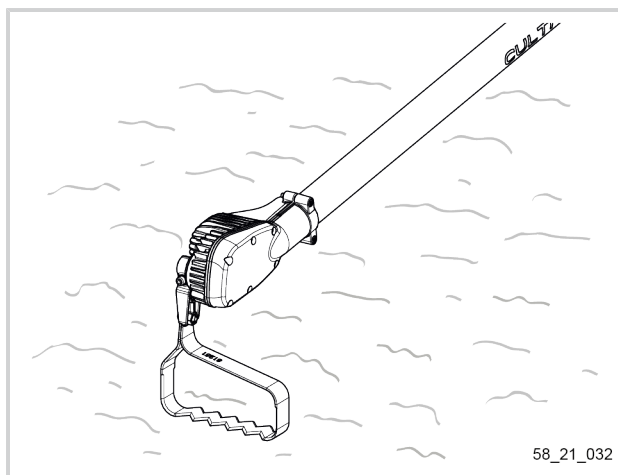


5.5. DÉMARRAGE EN MODE CONTINU

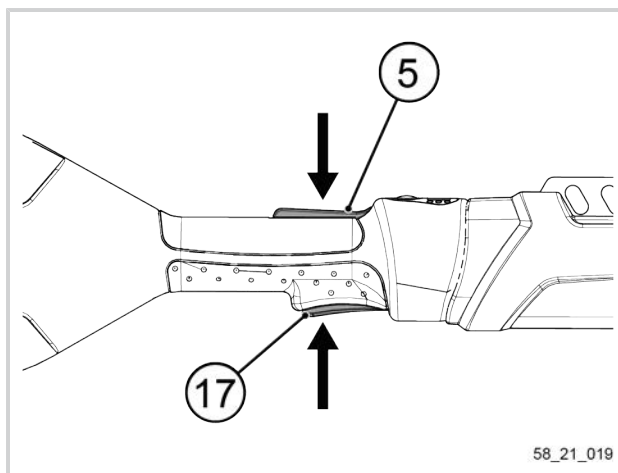
Le Cultivion Alpha possède un mode continu qui permet à l'utilisateur de travailler avec l'outil à vitesse constante tout en ayant la gâchette relâchée.

Activation du mode continu

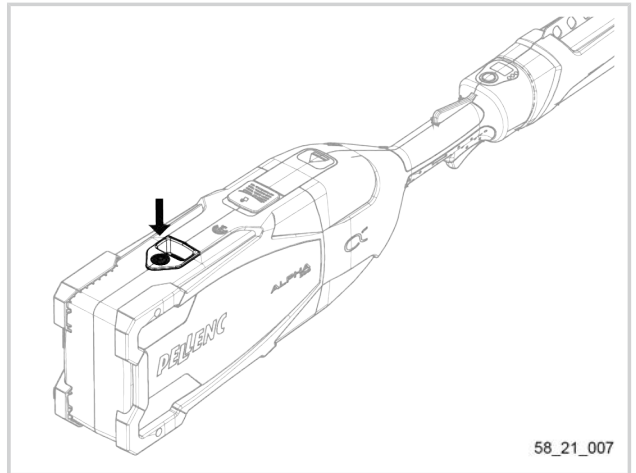
- Pour une meilleure stabilité, mettre la machine dans sa position de mise en service, l'outil de travail posé au sol.



- Maintenir les 2 gâchettes (5 et 17) appuyées.



3. Tout en maintenant la gâchette de commande (17) appuyée, mettre sous tension la batterie en appuyant sur le bouton on/off (se référer à la Section 5.2.1, « Mise sous tension »)

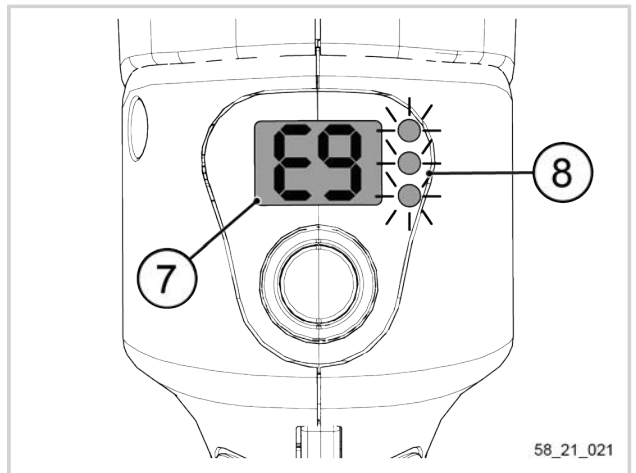


4. Le code "E9" va apparaître sur l'afficheur outil (7), relâcher la gâchette de commande (17).

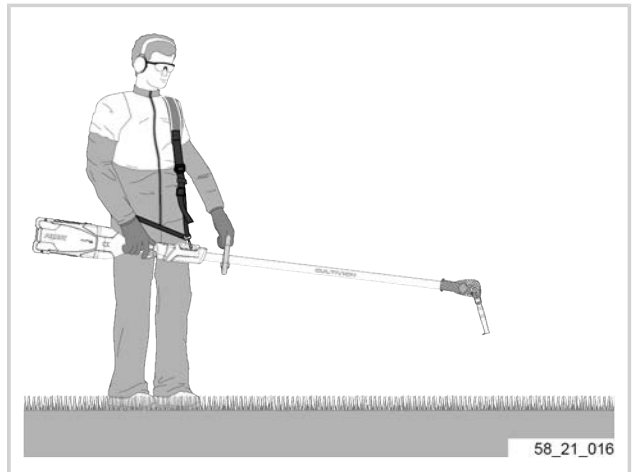
A cet instant l'outil est sous tension, le mode continu est activé, l'outil est prêt à fonctionner.

Note

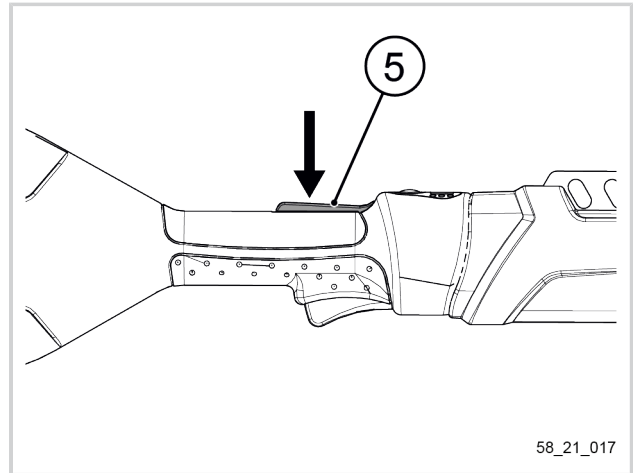
Les LEDS à côté de l'afficheur outil vont clignoter par intermitence.



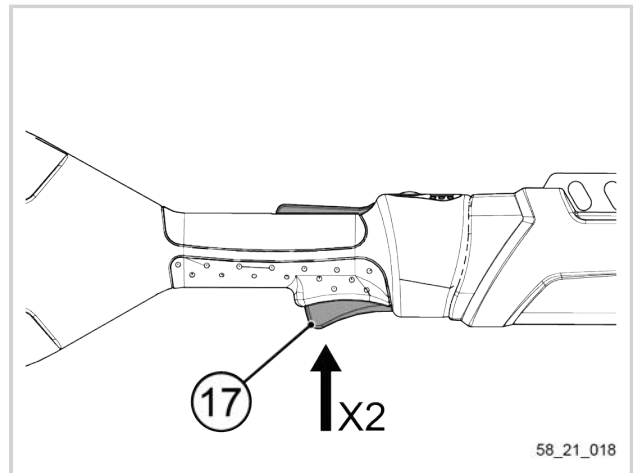
5. Lever la Bineuse sarcleuse pour qu'elle ne touche pas le sol lors de la mise en route.



6. Appuyer sur la gâchette de sécurité (5).
Maintenir la gâchette de sécurité enfoncée.



7. Appuyer rapidement 2 fois sur la gâchette de commande (17) pour amorcer.
8. Relâcher les 2 gâchettes (5 et 17).
9. L'utilisateur travaille avec l'outil à vitesse constante tout en ayant les gâchettes relâchées.
10. Venir progressivement au contact du sol pour travailler.



Note

Refaire l'amorçage si vous avez relâché la poignée de commande et que l'outil est arrêté depuis plus de 5 secondes

Note

Maintenir les 2 gâchettes (5 et 17) enfoncées pour arrêter l'outil.



Attention

Si au moins un voyant sur la poignée est allumé, la machine est sous tension.

Ⓢ Toujours mettre le moteur en route avant de mettre l'outil de travail en contact avec le sol.

Note

Il faut laisser travailler le Cultivion Alpha en tirant vers soi sans forcer exagérément.

5.6. SÉLECTION DE LA VITESSE

Vitesse basse : vitesse 1

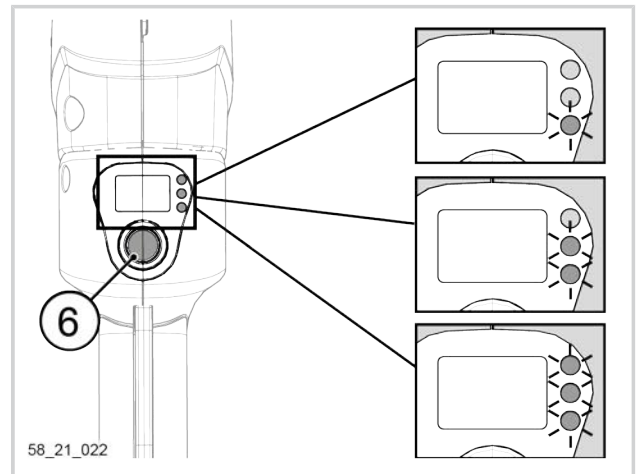
- Appuyer 1 fois sur le bouton on/off de l'outil (6).
- 1 led s'allume.

Vitesse moyenne : vitesse 2

- Appuyer 2 fois sur le bouton on/off de l'outil (6).
- 2 leds s'allument.

Vitesse haute : vitesse 3

- Appuyer 3 fois sur le bouton on/off de l'outil (6).
- 3 leds s'allument.

**Attention**

Ces voyants peuvent clignoter rapidement lorsque la température de l'outil se rapproche de la température de sécurité.

5.7. RÉGLAGE DE L'INCLINAISON DE L'OUTIL DE TRAVAIL

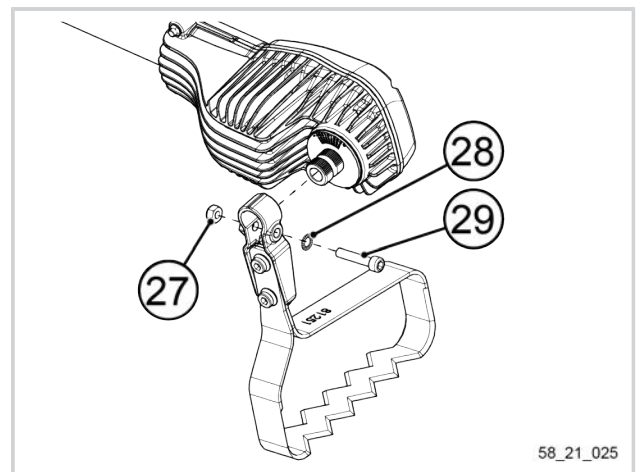
**Attention**

Veiller à toujours retirer la batterie et porter des gants de protection lors de la manipulation de la lame.

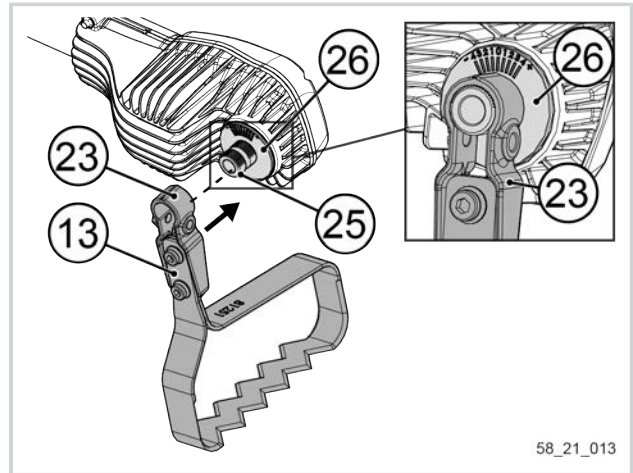
1. Déposer l'ensemble: vis de serrage (29), rondelle (28) et écrou (27) à l'aide d'une clé 6 pans de 5.
2. Sortir l'ensemble outil de travail.

Important

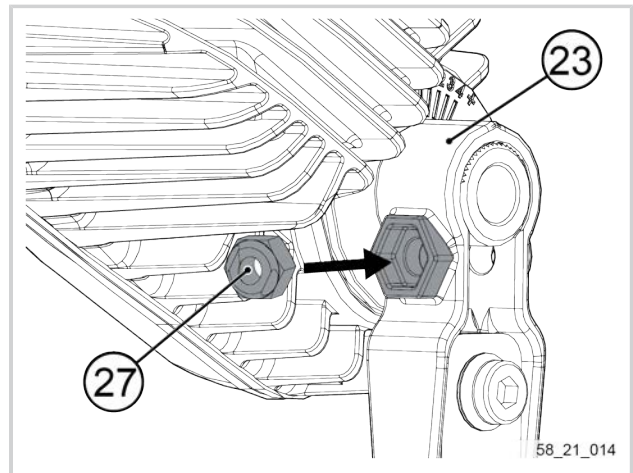
Ⓢ Veillez à ne pas perdre l'écrou (27) et la rondelle (28).



3. Positionner l'ensemble kit de fixation de la lame (13) sur l'axe de sortie (25), en alignant le repère de la pièce de fixation (23) avec le repère voulu (de -4 à +4) du carter (26).
4. Enfoncer le support de l'outil de travail jusqu'en butée contre le carter (26).



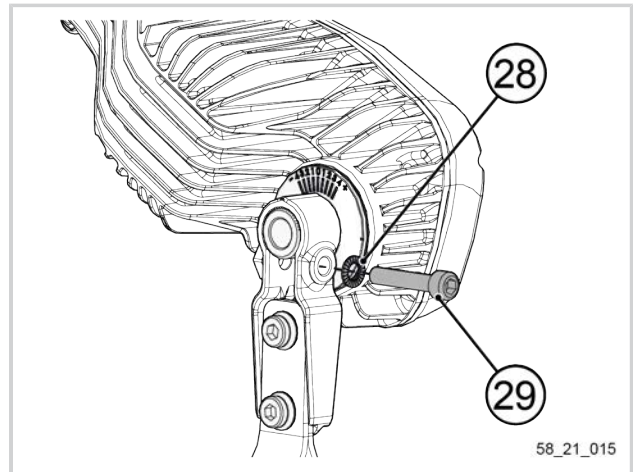
5. Mettre en place l'écrou (27) dans le logement prévu à cet effet sur la pièce de fixation (23).



6. Installer la rondelle (28) et la vis (29).
7. Serrer au couple la vis (29) à l'aide d'un embout 6 pans de 5 et d'une clé dynamométrique.

Important

Couple de serrage : 12 N.m.



Le bon réglage est obtenu lorsque la machine se déplace vers l'arrière pratiquement sans effort de la part de l'utilisateur.

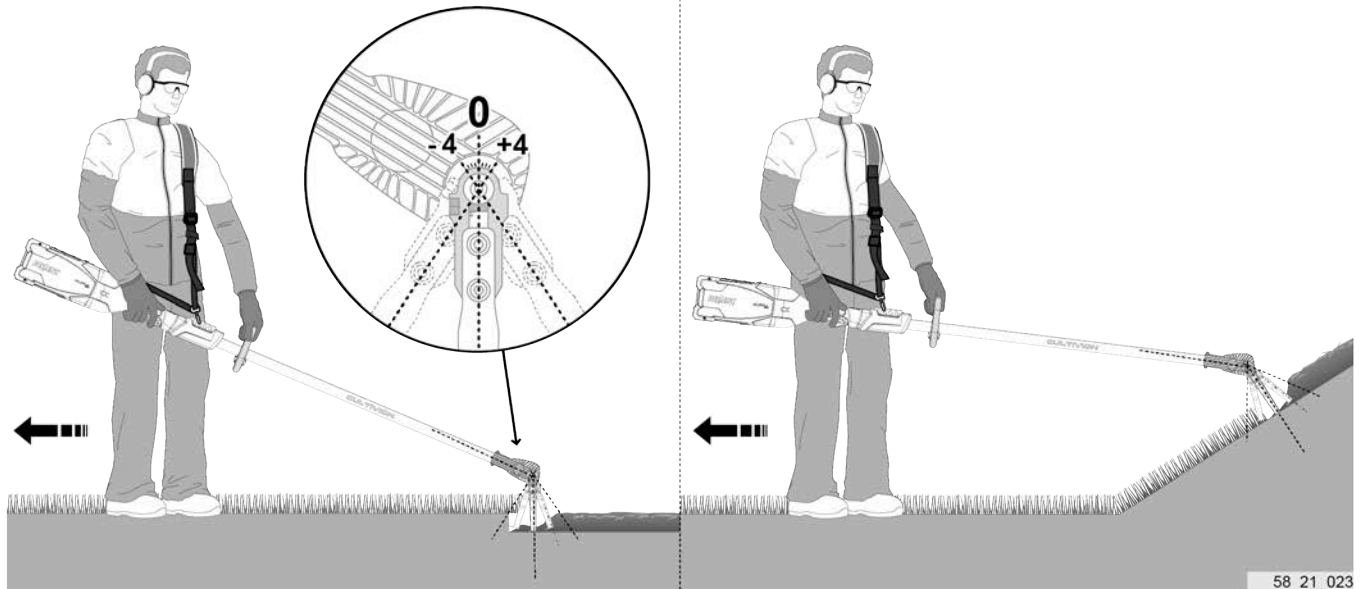
Le travail s'effectue idéalement en reculant.

Pour obtenir un réglage optimum, placer l'outil de travail en position "0".

- Si la machine a tendance à trop s'enfoncer dans le sol et ne recule pas, démonter l'outil de travail en suivant la procédure expliquée ci-dessus et le faire pivoter d'une position vers le côté « + » par rapport à la position "0".
- Si la machine a tendance à ne pas creuser en profondeur et sortir de terre en reculant violemment, faire pivoter l'outil de travail d'une position vers le côté « - ».
- Répéter l'opération autant de fois que nécessaire jusqu'à trouver le réglage adéquat.

Note

Il peut être nécessaire de modifier l'inclinaison de l'outil de travail en fonction de la topologie du terrain (talus, fossés, buttes...) et de la taille de l'utilisateur.



58_21_023

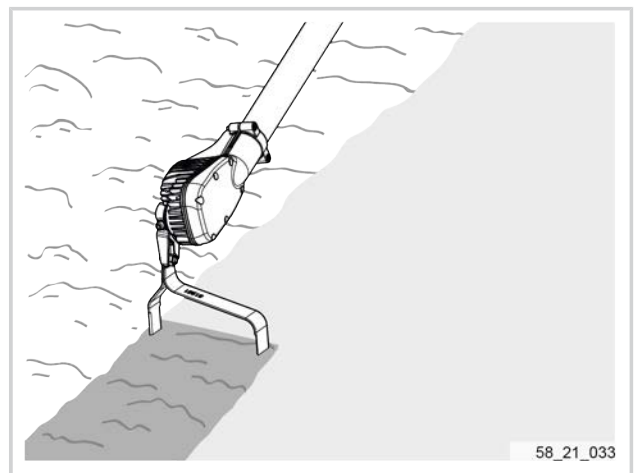
Note

La position de travail idéale est: bras gauche tendu, main gauche sur la poignée avant, bras droit plié légèrement, main droite sur la poignée arrière.

5.8. LES DIFFÉRENTES UTILISATIONS

Le Cultivion Alpha est une machine pour le travail du sol, permettant de :

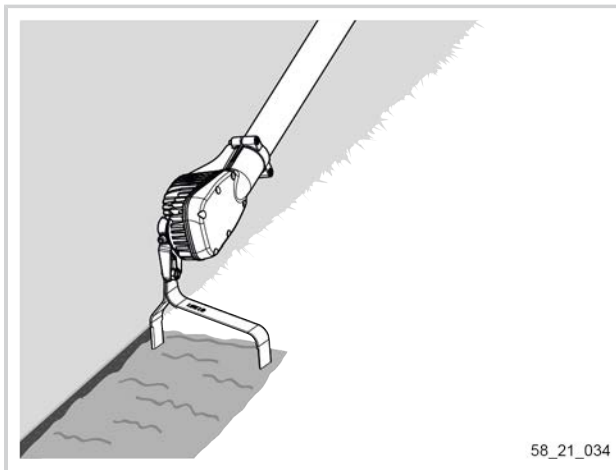
- Aérer, cultiver la terre
- Désherber
- Mélanger le terreau, les engrais à la terre...



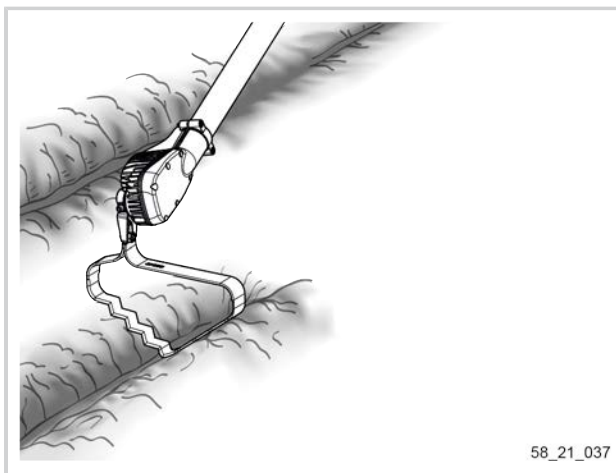
58_21_033

Nettoyer des bordures :

Il peut aussi être utilisé pour nettoyer les bordures grâce aux faces latérales tranchantes de son outil.

**Creuser des sillons :**

Il peut également être utilisé pour creuser des sillons ou en utilisant l'outil de travail (réf. 83849).




6. ENTRETIEN

6.1. TABLEAU D'ENTRETIEN

Taches de maintenance	A chaque mise en route	Après utilisation	Tous les ans
Nettoyage de l'outil (voir Section 6.3, « Nettoyage de l'outil »)		X	
Vérification visuelle de l'outil	X	X	
Vérification du fonctionnement des sécurités (voir Section 6.4, « Vérification du fonctionnement des sécurités »)	X		
Vérification de l'affûtage (voir Section 6.6, « Affûtage de l'outil de travail »)	X		
Vérification du serrage de l'outil de travail (voir Section 6.5, « Vérification du serrage de l'outil de travail »)	X		
Faire contrôler l'outil par un distributeur agréé			X

Important

 Faire réviser votre Cultivion Alpha toutes les 200 heures ou 1 fois par an au minimum.

6.2. CONSEILS POUR L'ENTRETIEN



Attention

Utiliser des gants adaptés lors de la manipulation de l'outil de travail.

Toujours déconnecter la batterie avant d'intervenir sur l'outil de coupe.

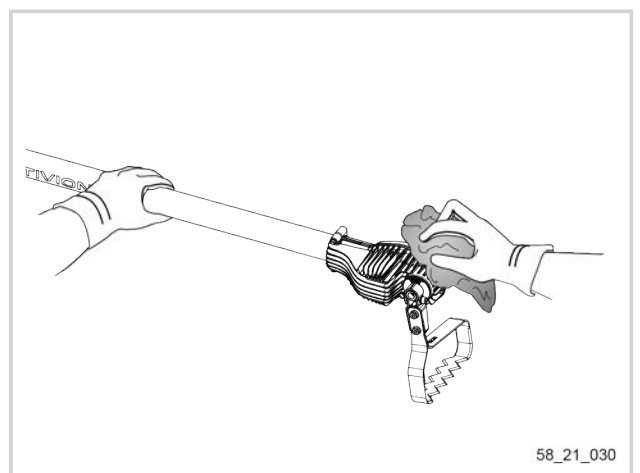
- Utiliser des produits recommandés par PELLENC.
- Se renseigner auprès du distributeur agréé PELLENC en cas de problème.

6.3. NETTOYAGE DE L'OUTIL

- Nettoyer l'outil avec un chiffon humide.
- Nettoyer les ailettes de refroidissement moteur.

Important

Ne pas utiliser de jet d'eau directement sur l'outil et la lame.

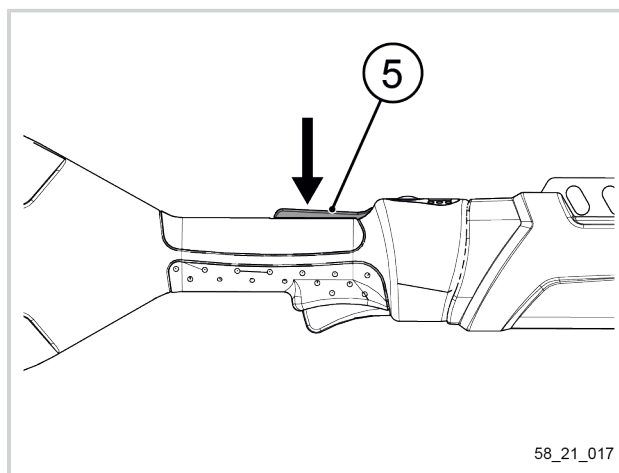


58_21_030

6.4. VÉRIFICATION DU FONCTIONNEMENT DES SÉCURITÉS

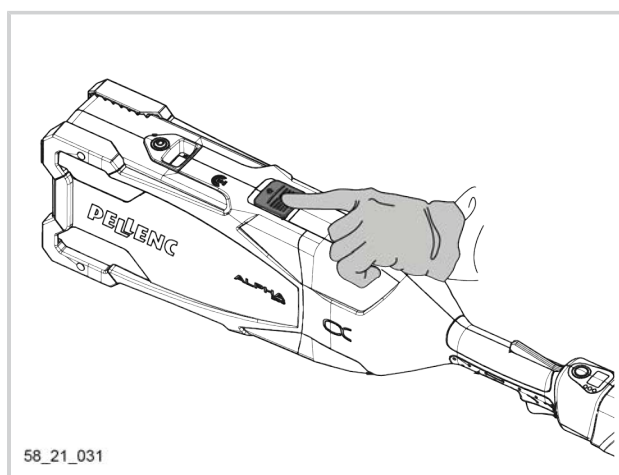
Vérifier le bon fonctionnement de la gâchette de sécurité (5).

Si un élément physique (type scotch, collier) gêne la gâchette, l'enlever.



Vérifier le bon fonctionnement du système de clic de verrouillage.

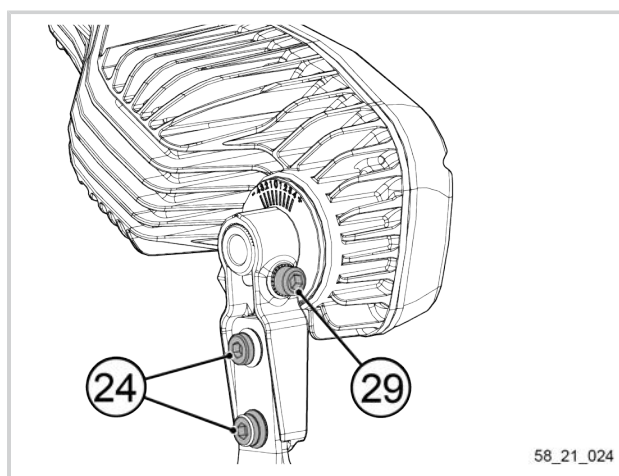
Si un élément physique (type scotch, collier) gêne le système de clic de verrouillage, l'enlever.



6.5. VÉRIFICATION DU SERRAGE DE L'OUTIL DE TRAVAIL

Batterie éteinte, vérifier le serrage des vis :

1. (29) : couple de serrage 12 N.m.
2. (24) : couple de serrage 12 N.m.

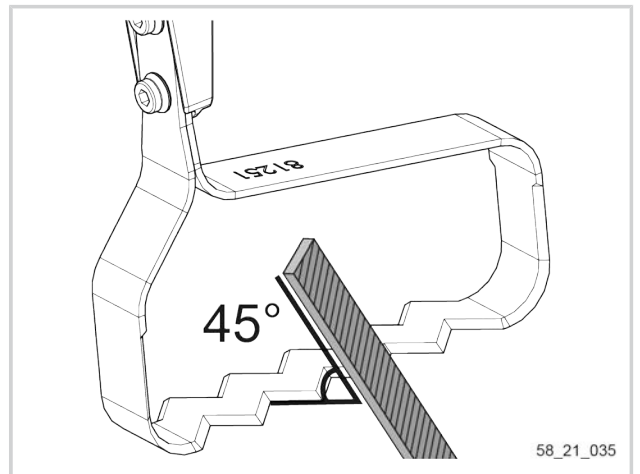


6.6. AFFÛTAGE DE L'OUTIL DE TRAVAIL

Affûter l'outil de travail légèrement mais régulièrement à l'aide d'une lime plate.

Vérifier régulièrement l'affûtage de l'outil de travail pendant les premières heures de travail afin de connaître la fréquence d'affûtage à réaliser.

Respecter un angle de 45° au niveau de la lame pendant l'affûtage.

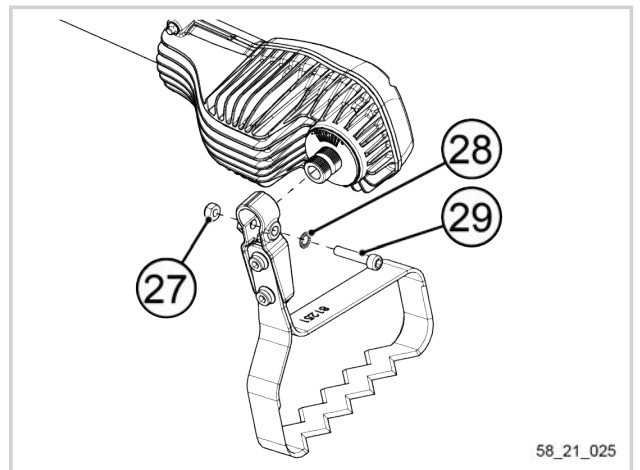


6.7. REMPLACEMENT DE L'OUTIL DE TRAVAIL

1. Déposer l'ensemble : vis de serrage (29), rondelle (28) et écrou (27) à l'aide d'une clé 6 pans de 5.
2. Déloger l'outil de travail de l'axe de sortie.

Important

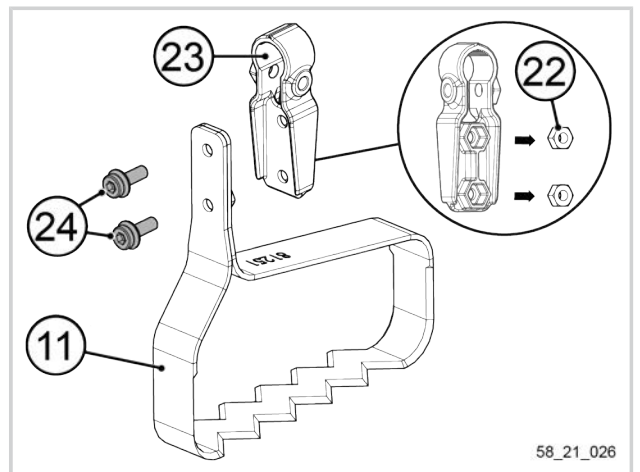
⚠ Veiller à ne pas perdre l'écrou (27) et la rondelle (28).



3. Déposer les vis de serrage (24) à l'aide d'une clé 6 pans de 5.
4. Conserver les deux écrous (22) présents sur la pièce de fixation (23).
5. Déposer la lame (11).

Important

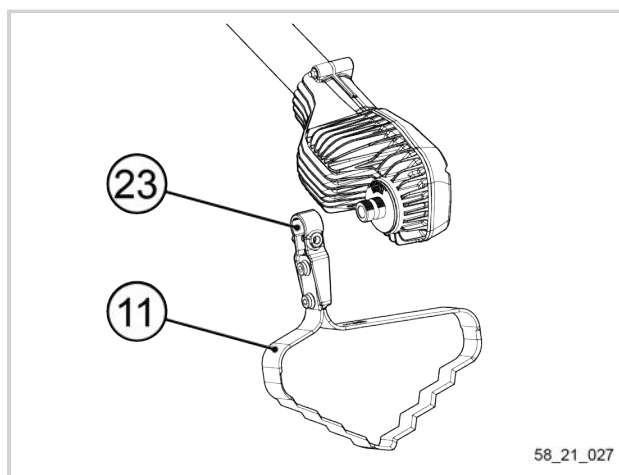
⚠ Ne jamais travailler avec les vis de serrage (24) non serrées.



6. Changer la lame (11).
7. Installer la nouvelle lame (11) sur la pièce de fixation (23).
8. Installer la tête sur l'outil (se référer à la Section 4.2, « Montage de l'outil de travail sur le tête du Cultivion Alpha »).

Note

La procédure est identique pour tous les modèles de lames.



7. INCIDENTS ET DÉPANNAGE

7.1. TABLEAU DES INCIDENTS ET DES PANNES

Note

Codes afficheur diagnostic: Quand la batterie est connectée sur l'outil, les informations apparaissent sur l'afficheur digital de la poignée de l'outil et disparaissent de l'afficheur digital de la batterie.

Incident / panne	Indicateurs visuels			Cause probable	Vérifications	Solutions et réparation
	Leds Batterie	Leds Poignée outil	Code Afficheur diagnostic			
L'outil ne démarre pas	Eteintes	Eteintes	/	Batterie éteinte	Interrupteur de la batterie	Appuyer sur l'interrupteur de la batterie (Utilisateur)
	Allumées	Eteintes	/	Problème de communication avec la batterie	Vérifier que la batterie est bien connectée	Connecter correctement la batterie (Utilisateur)
			/	Batterie	Vérifier que la batterie ne soit pas complètement déchargée	Recharger la batterie (Utilisateur)
			/	Carte électronique	Chez distributeur agréé PELLENC	Changement pièce défectueuse (Distributeur agréé PELLENC)
		Allumées	/	Une gâchette ne fonctionne plus	Chez distributeur agréé PELLENC	Changement pièce défectueuse (Distributeur agréé PELLENC)
			/	Carte électronique	Chez distributeur agréé PELLENC	Changement pièce défectueuse (Distributeur agréé PELLENC)
			/	La machine est bloquée dans le sol	Vérifier que l'outil ne soit pas bloqué dans le sol	Dégager l'outil hors du sol (Utilisateur)
	/	Amorçage gâchette mal effectué	Vérifier l'amorçage gâchette	Effectuer le bon amorçage de la gâchette. Voir Section 5.4, « Démarrage en mode normal »(Utilisateur)		

Incident / panne	Indicateurs visuels			Cause probable	Vérifications	Vérifications
	Leds Batterie	Leds Poignée outil	Code Afficheur diagnostic			
L'outil ne démarre pas	Allumées	Allumées	E1	Courant anormal	Chez distributeur agréé PELLENC	Changement pièce défectueuse (Distributeur agréé PELLENC)

Incident / panne	Indicateurs visuels			Cause probable	Vérifications	Vérifications
	Leds Batterie	Leds Poignée outil	Code Afficheur diagnostic			
			E2	Batterie non compatible ou en panne	Vérifier la batterie	Connecter une batterie PELLENC compatible et fonctionnelle. (Utilisateur)
			E4	Température outil trop élevée	Vérification des conditions d'utilisation et état de l'outil.	Nettoyer les ailettes de refroidissement moteur (voir Section 6.3, « Nettoyage de l'outil », affûter l'outil de travail, voir Section 6.6, « Affûtage de l'outil de travail ») (Utilisateur)
			E5	Problème de gâchette	Chez distributeur agréé PELLENC	Changement pièce défectueuse (Distributeur agréé PELLENC)
			E9	Gâchette appuyée lors de la mise sous tension (modes normal et continu)	Vérifier la gâchette	Relacher la gâchette (Utilisateur)
				Défaut gâchette à la mise sous tension ou perte de l'aimant	Chez distributeur agréé PELLENC	Changement pièce défectueuse (Distributeur agréé PELLENC)

Incident / panne	Indicateurs visuels			Cause probable	Vérifications	Vérifications
	Leds Batterie	Leds Poignée outil	Code Afficheur diagnostic			
La machine fait un bruit inhabituel	Allumées	Allumées	/	Serrage des deux vis de l'outil de travail	Serrage à 7,0N.m	Serrage à 7.0N.m (Utilisateur)
			/	Serrage de la vis de la tête de travail	Serrage à 12,0N.m	Serrage à 12,0N.m (Utilisateur)
			/	Casse d'une pièce interne	Distributeur agréé PELLENC	Changement pièce défectueuse (Distributeur agréé PELLENC)
Affichage du message "°C" clignotant sur l'afficheur de la poignée	Allumées	Allumées	/	L'outil est proche de sa limite en température	Affichage du message "°C" clignotant sur l'afficheur de la poignée	- Réduire la vitesse de la lame ou faire une pause - Nettoyer le dissipateur thermique si besoin (Utilisateur)
L'outil s'arrête en cours d'utilisation	Eteintes	Eteintes	/	L'outil a atteint sa limite en température	4 bips au niveau de la batterie	Laisser refroidir l'outil pendant 5 minutes environ (Utilisateur)
		Arrêter puis redémarrer la batterie et se référer à la panne "l'outil ne démarre pas"				

Important

Ⓒ Ne tentez jamais de démonter l'outil, sous peine d'annulation de la garantie. Faites appel à un réparateur agréé.

8. REMISAGE ET TRANSPORT

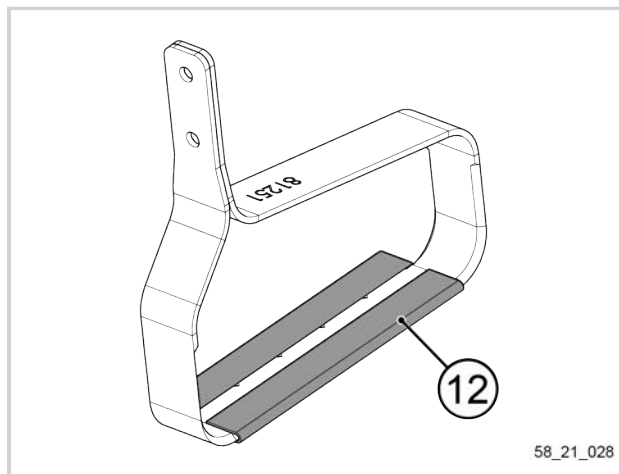


Attention

Utiliser des gants adaptés lors de la manipulation de l'outil de travail.

8.1. STOCKAGE

- Mettre l'outil hors tension (voir Section 5.2, « Mise sous tension ou hors tension »).
- Déconnecter la batterie (voir Section 4.3, « Connexion et déconnexion de la batterie Pellenc ALPHA 260 ou 520 »).
- Stocker la batterie (se référer à la notice de la batterie).
- Nettoyer l'outil (voir Section 6.3, « Nettoyage de l'outil »).
- Stocker l'outil dans un endroit sec et hors de portée des enfants.
- Ne jamais stocker l'outil à une température ambiante supérieure à +45 °C.
- Toujours stocker un outil avec sa lame affûtée (voir Section 6.6, « Affûtage de l'outil de travail »).
- Mettre les joints clips (12).



8.2. TRANSPORT

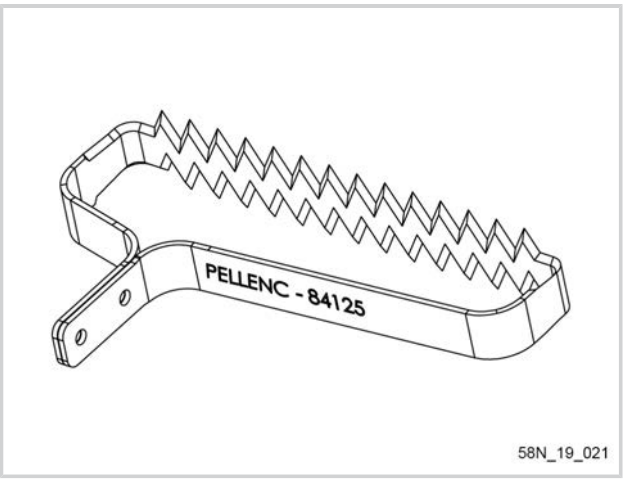
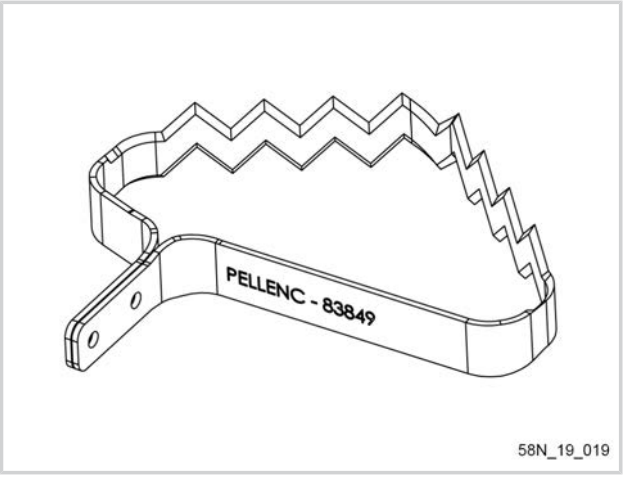
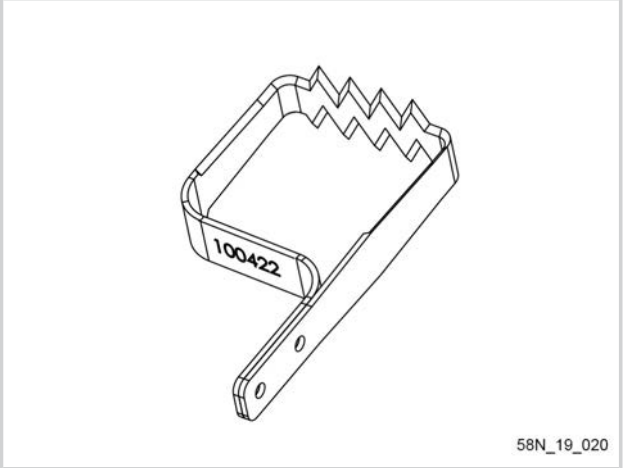
- Mettre l'outil hors tension (voir Section 5.2, « Mise sous tension ou hors tension »).
- Déconnecter la batterie, voir Section 4.3, « Connexion et déconnexion de la batterie Pellenc ALPHA 260 ou 520 ».
- Mettre les joints clips (12).
- Caler l'outil et la batterie dans le véhicule de transport.

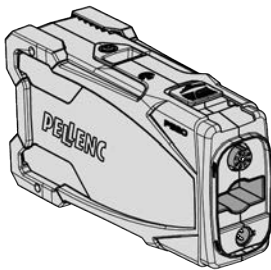
9. ACCESSOIRES

9.1. ACCESSOIRES INCLUS

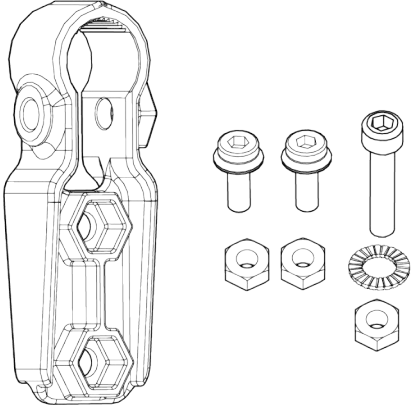
Pour connaître la liste des accessoires inclus avec l'outil, voir Section 3.2, « Contenu du carton du Cultivion Alpha »

9.2. ACCESSOIRES EN OPTION

Désignation	référence	
<p>Outil de travail avec une lame de 220 mm de largeur avec une profondeur de travail réduite.</p> <p>Il s'utilise pour désherber seulement en surface.</p>	84125	 <p>58N_19_021</p>
<p>Outil de travail avec une lame de 160 mm de largeur en V.</p> <p>Lame pour travail sur terrain lourd et caillouteux.</p> <p>Il s'utilise pour creuser des sillons et désherber autour des plantes et arbustes en préservant les racines.</p>	83849	 <p>58N_19_019</p>
<p>Outil de travail avec une lame de 80 mm de largeur.</p> <p>Il s'utilise pour creuser entre les plantes, dans les petits espaces. De par sa taille, les vibrations sont réduites.</p>	100422	 <p>58N_19_020</p>

Désignation	référence	
Batterie PELLENC ALPHA 260	57192	 <p>53_20_071</p>
Batterie PELLENC ALPHA 520	57193	

9.3. CONSOMMABLES

Désignation	référence	
Kit fixation lame Cultivion.	101003	 <p>58_22_001</p>

10. LES GARANTIES

10.1. GARANTIES GÉNÉRALES

10.1.1. GARANTIE LÉGALE

10.1.1.1. GARANTIE CONTRE LES VICES CACHÉS

Indépendamment de la garantie commerciale prévue à l'article II, l'article 1641 du Code civil dispose que « le vendeur est tenu de la garantie à raison des défauts cachés de la chose vendue qui la rendent impropre à l'usage auquel on la destine, ou qui diminuent tellement cet usage que l'acheteur ne l'aurait pas acquis ou en aurait donné un moindre prix s'il les avait connus ».

Article 1648 du Code civil « L'action résultant des vices rédhibitoires doit être intentée par l'acquéreur dans un délai de deux ans à compter de la découverte du vice. »

10.1.1.2. GARANTIE LÉGALE DE CONFORMITÉ

Article L.217-4 du Code de la consommation Le vendeur livre un bien conforme au contrat et répond des défauts de conformité existant lors de la délivrance.

Il répond également des défauts de conformité résultant de l'emballage, des instructions de montage ou de l'installation lorsque celle-ci a été mise à sa charge par le contrat ou a été réalisée sous sa responsabilité.

Article L.217-5 du Code de la consommation « Le bien est conforme au contrat » :

1. S'il est propre à l'usage habituellement attendu d'un bien semblable et, le cas échéant :
 - s'il correspond à la description donnée par le vendeur et possède les qualités que celui-ci a présentées à l'acheteur sous forme d'échantillon ou de modèle ;
 - s'il présente les qualités qu'un acheteur peut légitimement attendre eu égard aux déclarations publiques faites par le vendeur, par le producteur ou par son représentant, notamment dans la publicité ou l'étiquetage ;
2. Ou s'il présente les caractéristiques définies d'un commun accord par les parties ou est propre à tout usage spécial recherché par l'acheteur, porté à la connaissance du vendeur et que ce dernier a accepté.

Article L.217-12 du Code de la consommation « l'action résultant du défaut de conformité se prescrit par deux ans à compter de la délivrance du bien ».

10.1.2. GARANTIE COMMERCIALE PELLENC

10.1.2.1. CONTENU

10.1.2.1.1. GÉNÉRALITÉS

En sus des garanties légales, les clients utilisateurs bénéficient de la garantie commerciale sur les produits PELLENC couvrant l'échange et le remplacement des pièces reconnues hors d'usage, par défaut d'usinage, par défaut de montage ou par vice de matière, quelle qu'en soit la cause.

La garantie forme un tout indissociable avec le produit vendu par PELLENC.

10.1.2.1.2. PIÈCES DÉTACHÉES

La garantie commerciale couvre également les pièces détachées d'origine PELLENC, hors main d'œuvre à l'exclusion de certaines pièces détachées de chaque produit remis à la livraison.

10.1.2.2. DURÉE DE LA GARANTIE

10.1.2.2.1. GÉNÉRALITÉS

Les produits PELLENC sont garantis au titre de la garantie commerciale à compter de la livraison au client utilisateur pour une durée de deux (2) ans s'agissant des produits connectés à une batterie PELLENC, et pour une durée de un (1) an s'agissant des autres produits PELLENC.

10.1.2.2.2. PIÈCES DÉTACHÉES

Les pièces détachées PELLENC remplacées dans la cadre de la garantie du produit, sont garanties au titre de la garantie commerciale à compter de la livraison du produit PELLENC au client utilisateur pour une durée de deux (2) ans s'agissant des produits connectés à une batterie PELLENC, et pour une durée de un (1) an s'agissant des autres produits PELLENC.

Dans le cas des produits connectés à une batterie PELLENC, les pièces détachées remplacées dans le cadre de la garantie du produit après le 12ème mois d'utilisation, sont garanties pour une durée de un (1) an.

10.1.2.2.3. EXCLUSION DE GARANTIE

Sont exclus de la garantie commerciale les produits qui ont fait l'objet d'un usage anormal, ou ont été employés dans des conditions et à des fins différentes de celles pour lesquelles ils ont été fabriqués, en particulier en cas de non-respect des conditions prescrites dans la présente notice d'utilisation.

Elle ne s'applique pas non plus en cas de choc, chute, négligence, défaut de surveillance ou d'entretien ou en cas de transformation du produit. Sont également exclus de la garantie les produits ayant fait l'objet d'une altération, transformation ou modification par le client utilisateur.

Les pièces d'usures et/ou les consommables ne peuvent pas faire l'objet de garantie.

10.1.2.3. MISE EN ŒUVRE DE LA GARANTIE COMMERCIALE

10.1.2.3.1. MISE EN SERVICE DU PRODUIT ET DÉCLARATION DE MISE EN SERVICE

Au plus tard huit jours après la remise du bien au client utilisateur le DISTRIBUTEUR s'engage à compléter le formulaire informatique de déclaration de mise en service afin d'activer cette dernière sur le site www.pellenc.com, rubrique « Accès Extranet » menu « Pellenc Extranet Service », à l'aide de son identifiant délivré préalablement par PELLENC.

A défaut, la déclaration de mise en service ne sera pas effective empêchant ainsi toute mise en œuvre de la garantie commerciale PELLENC, le DISTRIBUTEUR devant par conséquent en assurer seul la charge financière sans pouvoir répercuter le coût de son intervention au titre de la garantie sur le client utilisateur.

Le DISTRIBUTEUR s'engage également à compléter la carte de garantie ou le certificat de garantie et mise en service pour les automoteurs fourni(e) avec le produit après l'avoir fait(e) signer et dater par le client utilisateur.

10.1.3. SERVICE APRÈS-VENTE PAYANT

10.1.3.1. GÉNÉRALITÉS

Font l'objet d'un service payant, même pendant la période de garantie légale et commerciale, les défaillances, pannes, casses, résultant d'une mauvaise utilisation, négligence ou mauvais entretien de la part du client utilisateur

mais aussi les défaillances résultant d'une usure normale du produit. Font également partie des prestations relevant du service après-vente les réparations hors garantie légale et commerciale comme par exemple l'entretien, les réglages, diagnostics en tout genre, nettoyages sans que cette liste ne soit exhaustive.

10.1.3.2. PIÈCES D'USURE ET CONSOMMABLES

Les pièces d'usure et les consommables relèvent également du service après-vente.

10.1.3.3. PIÈCES DÉTACHÉES

Le service après-vente payant couvre également les pièces détachées d'origine PELLENC, hors main d'œuvre et hors période de garantie légale ou commerciale.

En cas de remplacement de pièces détachées d'origine PELLENC dans le cadre du service après-vente, celles-ci bénéficieront d'une garantie commerciale d'un an, à compter de la date de monte.

11. DÉCLARATIONS DE CONFORMITÉ

11.1. DÉCLARATION **CE** DE CONFORMITÉ : CULTIVION ALPHA

FABRICANT / PERSONNE AUTORISÉE A CONSTITUER LE DOSSIER TECHNIQUE	PELLENC
ADRESSE	Quartier Notre-Dame - 84120 Pertuis (France)

Par la présente, nous déclarons que la machine désignée ci-après :

DÉNOMINATION GÉNÉRIQUE	Bineuse sarcleuse		
FONCTION	Entretien des sols		
NOM COMMERCIAL	Cultivion Alpha		
TYPE	Cultivion Alpha		
MODÈLE	Cultivion Alpha		
N° DE SÉRIE	58W00001 - 58W49999	58X00001 - 58X49999	58Y00001 - 58Y49999

Satisfait a l'ensemble des dispositions pertinentes de la directive machine 2006/42/CE.

Est conforme aux dispositions des autres directives européennes suivantes :

- 2014/30/UE Directive CEM ; 2011/65/UE Directive ROHS ; 1907/2006 Règlement REACH ; 2012/19/UE Directive DEEE

Les normes européennes harmonisées suivantes ont été utilisées en partie ou en totalité :

- EN 62841-1 : 2015 ; EN ISO 12100 : 2010 ; EN 55014-1 : 2017 + A11 : 2020 ; EN 55014-2 : 2015

FAIT À PERTUIS, LE 27/01/2022

JEAN-MARC GIALIS
DIRECTEUR GÉNÉRAL



12. DÉCLARATION  DE CONFORMITÉ : CULTIVION ALPHA

FABRICANT / PERSONNE AUTORISÉE A CONSTITUER LE DOSSIER TECHNIQUE	PELLENC
ADRESSE	Quartier Notre-Dame - 84120 Pertuis (France)

Par la présente, nous déclarons que la machine désignée ci-après :

DÉNOMINATION GÉNÉRIQUE	Bineuse sarcleuse		
FONCTION	Entretien des sols		
NOM COMMERCIAL	Cultivion Alpha		
TYPE	Cultivion Alpha		
MODÈLE	Cultivion Alpha		
N° DE SÉRIE	58W00001 - 58W49999	58X00001 - 58X49999	58Y00001 - 58Y49999

Est conforme aux dispositions :

Européenne : 2014/30/UE Directive CEM	Marocaine : Décret # 2574-14
--	---------------------------------

Les normes suivantes ont été utilisées en partie ou en totalité :

Européennes : EN 62841-1 : 2015 EN ISO 12100 : 2010 EN 55014-1 : 2017 + A11 : 2020 EN 55014-2 : 2015	Marocaines : NM EN 62841-1 : 2017 NM EN 55014-2 : 2014 NM EN 55014-1 : 2014 NM ISO 1200 : 2017
--	--

FAIT À PERTUIS, LE 27/01/2021
JEAN-MARC GIALIS
DIRECTEUR GÉNÉRAL



PELLENC

   www.pellenc.com

PELLENC
Quartier Notre Dame - 84120 Pertuis (France)

