

**FRE**

Notice originale



## SOUFFLEUR À DOS AIRION BACKPACK

Notice d'Instructions

57\_148610-B  
04/2022

LIRE ATTENTIVEMENT LE GUIDE DE  
L'UTILISATEUR AVANT TOUTE UTILISATION



# TABLE DES MATIÈRES

<b>1. INTRODUCTION .....</b>	<b>5</b>
<b>2. SÉCURITÉ .....</b>	<b>6</b>
<b>2.1. AVERTISSEMENTS DE SÉCURITÉ GÉNÉRAUX POUR L'OUTIL .....</b>	<b>6</b>
2.1.1. SÉCURITÉ DE LA ZONE DE TRAVAIL .....	6
2.1.2. SÉCURITÉ ÉLECTRIQUE .....	6
2.1.3. SÉCURITÉ DES PERSONNES .....	6
2.1.4. UTILISATION ET ENTRETIEN DE L'OUTIL .....	7
2.1.5. UTILISATION DES OUTILS FONCTIONNANT SUR BATTERIES ET PRÉCAUTIONS D'EMPLOI .....	7
2.1.6. MAINTENANCE ET ENTRETIEN .....	8
2.1.7. GESTION DE LA FIN DE VIE DE VOTRE OUTIL .....	8
<b>2.2. AVERTISSEMENTS DE SÉCURITÉ POUR LE SOUFFLEUR À DOS AIRION BACKPACK .....</b>	<b>8</b>
<b>2.3. MESURES DE SÉCURITÉ LIÉES À L'USAGE DU CHARGEUR ET DE LA BATTERIE PEL- LENC .....</b>	<b>8</b>
<b>2.4. SIGNAUX DE SÉCURITÉ .....</b>	<b>9</b>
<b>2.5. ÉQUIPEMENT DE PROTECTION INDIVIDUELLE .....</b>	<b>10</b>
<b>3. DESCRIPTIFS ET CARACTÉRISTIQUES TECHNIQUES .....</b>	<b>10</b>
<b>3.1. DESCRIPTIF DE L'OUTIL .....</b>	<b>10</b>
<b>3.2. CARACTÉRISTIQUES TECHNIQUES .....</b>	<b>12</b>
3.2.1. CARACTÉRISTIQUES DE L'OUTIL .....	12
3.2.2. COMPATIBILITÉ ET AUTONOMIE DES BATTERIES EN MINUTES .....	12
3.2.3. PERFORMANCE DE TRAVAIL .....	13
3.2.4. VALEURS DE VIBRATIONS ET D'ÉMISSIONS DE BRUIT .....	13
<b>4. MISE EN SERVICE .....</b>	<b>14</b>
<b>4.1. CONTENU DU CARTON .....</b>	<b>14</b>
<b>4.2. INSTALLATION DU FLEXIBLE SUR L'OUTIL .....</b>	<b>14</b>
<b>4.3. MONTAGE / DÉMONTAGE DES TUYÈRES SECONDAIRES ET DES EMBOUTS .....</b>	<b>15</b>
4.3.1. MONTAGE / DÉMONTAGE DES TUYÈRES SECONDAIRES .....	15
4.3.2. MONTAGE / DÉMONTAGE DES EMBOUTS .....	15
<b>4.4. INSTALLATION DE LA BATTERIE .....</b>	<b>16</b>
4.4.1. INSTALLATION DE LA BATTERIE PELLENC 750 / 1200 / 1500 SUR L'OUTIL .....	16
4.4.2. INSTALLATION DE LA BATTERIE ALPHA 520 SUR L'AIRION BACKPACK (OPTION) .....	17
<b>4.5. DÉCONNEXION DE LA BATTERIE .....</b>	<b>17</b>
4.5.1. DÉCONNEXION DE LA BATTERIE PELLENC 750 / 1200 / 1500 .....	17
4.5.2. DÉCONNEXION DE LA BATTERIE ALPHA 520 .....	17
<b>4.6. RÉGLAGE DU HARNAIS .....</b>	<b>18</b>
<b>4.7. RÉGLAGE DE LA POIGNÉE .....</b>	<b>19</b>
<b>5. UTILISATION .....</b>	<b>20</b>
<b>5.1. MISE SOUS TENSION ET ARRÊT DE L'OUTIL .....</b>	<b>20</b>
5.1.1. MISE SOUS TENSION .....	20
5.1.2. ARRÊT DE L'OUTIL .....	21

<b>5.2. DÉVERROUILLAGE DE L'OUTIL .....</b>	<b>22</b>
<b>5.3. PRÉSENTATION DE L’AFFICHAGE DE L’ÉCRAN IHM (INTERFACE HOMME MACHINE) .....</b>	<b>22</b>
5.3.1. SÉLECTION DE LA LANGUE .....	23
5.3.2. AUTONOMIE DE LA BATTERIE .....	23
5.3.3. PICTOGRAMME "ÉCONOMIE D'ÉNERGIE" .....	25
<b>5.4. RÉGLAGES DE LA PUISSANCE DE L'OUTIL .....</b>	<b>25</b>
5.4.1. ACCÉLÉRATION .....	25
5.4.2. PASSAGE DE VITESSE .....	25
5.4.3. MODE "BOOST" .....	26
5.4.4. MODE "CRUISE-CONTROL" .....	27
<b>5.5. RÉGLAGES VIA LE MENU DE L'IHM .....</b>	<b>28</b>
5.5.1. NAVIGATION DANS LE MENU .....	28
5.5.2. CHOIX DU MENU ET PARAMÉTRAGE DE LA MACHINE .....	29
<b>5.6. CONSEILS D'UTILISATION ET TECHNIQUES DE TRAVAIL .....</b>	<b>34</b>
5.6.1. CHOIX DU TYPE D'EMBOÛT SELON L'UTILISATION .....	34
5.6.2. MOUVEMENT À OPÉRER .....	34
5.6.3. TRAVAIL AVEC UN OPÉRATEUR UNIQUE .....	35
5.6.4. UTILISATION DE L'AIRION BACKPACK ET BONNES PRATIQUES ÉCOLOGIQUES .....	35
<b>6. ENTRETIEN .....</b>	<b>36</b>
6.1. NETTOYAGE DE L'OUTIL .....	36
6.2. PÉRIODICITÉ D'ENTRETIEN .....	36
6.3. INSTRUCTIONS POUR LA RÉPARATION .....	37
6.4. REMPLACEMENT DE LA BAGUE ANTI-USURE .....	37
<b>7. INCIDENTS ET DÉPANNAGE .....</b>	<b>38</b>
7.1. TABLEAU DES INCIDENTS ET DES PANNES .....	38
7.2. RÉCAPITULATIF DES MESSAGES DE L’AFFICHEUR .....	41
<b>8. REMISAGE ET TRANSPORT .....</b>	<b>41</b>
8.1. STOCKAGE .....	41
8.2. TRANSPORT .....	42
<b>9. ACCESSOIRES ET CONSOMMABLES .....</b>	<b>42</b>
9.1. ACCESSOIRES INCLUS .....	42
9.2. ACCESSOIRES EN OPTION .....	42
<b>10. LES GARANTIES .....</b>	<b>43</b>
10.1. GARANTIES GÉNÉRALES .....	43
10.1.1. GARANTIE LÉGALE .....	43
10.1.2. GARANTIE COMMERCIALE PELLENC .....	44
10.1.3. SERVICE APRÈS-VENTE PAYANT .....	45
<b>11. DÉCLARATIONS DE CONFORMITÉ .....</b>	<b>46</b>
11.1. DÉCLARATION "CE" DE CONFORMITÉ .....	46
11.2. DÉCLARATION  DE CONFORMITÉ .....	47

## 1. INTRODUCTION

Cher(e) client(e),

Nous vous remercions pour l'achat de votre Souffleur à dos Airion BackPack. Correctement utilisé et entretenu, ce matériel vous procurera des années de satisfaction.

### Avertissement



Votre appareil contient de nombreux matériaux valorisables ou recyclables. Confiez celui-ci à votre revendeur ou à défaut dans un centre service agréé pour que son traitement soit effectué.



Prendre connaissance de la réglementation en vigueur dans votre pays en matière de protection de l'environnement liée à votre activité.



### Avertissement

Il est impératif que vous preniez connaissance de LA TOTALITÉ de ce guide de l'utilisateur avant d'utiliser l'outil ou de procéder à des opérations d'entretien. Conformez-vous scrupuleusement aux instructions et illustrations présentes dans ce document.

Tout au long de ce guide de l'utilisateur, vous trouverez des mises en garde et des renseignements intitulés : NOTE, IMPORTANT, ATTENTION et AVERTISSEMENT.

Les indications identifiées par "NOTE" indiquent des informations complémentaires.

Les indications identifiées par "IMPORTANT" préviennent l'utilisateur d'un risque potentiel pour le matériel.

Les indications identifiées par "ATTENTION" indiquent une situation potentiellement dangereuse qui, si on ne l'évite pas, est susceptible de provoquer des blessures légères.

Les indications identifiées par "AVERTISSEMENT" indiquent une situation potentiellement dangereuse qui, si on ne l'évite pas, provoque la mort ou des blessures graves.

La mise en garde  indique que si les procédures ou instructions ne sont pas respectées, les dommages ne seront pas couverts par la garantie et les frais de réparation seront à la charge du propriétaire.

Sur l'outil, des signaux de sécurité rappellent également les consignes à adopter en matière de sécurité. Localisez et lisez ces signaux avant d'utiliser l'outil. Remplacez immédiatement tout signal partiellement illisible ou endommagé.

Se reporter à la Section 2.4, « Signaux de sécurité » pour le schéma de localisation des signaux de sécurité apposés sur l'outil.

Aucune partie de ce manuel ne peut être reproduite sans autorisation écrite de la société PELLENC. Les illustrations présentes dans ce manuel sont données à titre indicatif et ne sont en aucun cas contractuelles. La société PELLENC se réserve le droit d'apporter à ses produits toute modification ou amélioration qu'elle juge nécessaire sans devoir les communiquer aux clients déjà en possession d'un modèle similaire. Ce manuel fait partie intégrante de l'outil et doit l'accompagner en cas de cession.

## 2. SÉCURITÉ

### 2.1. AVERTISSEMENTS DE SÉCURITÉ GÉNÉRAUX POUR L'OUTIL



#### Avertissement

**Lire tous les avertissements de sécurité et toutes les instructions.** Ne pas suivre les avertissements et instructions peut donner lieu à un choc électrique, un incendie et/ou une blessure sérieuse.

#### Note

**Conserver tous les avertissements et toutes les instructions pour pouvoir s'y reporter ultérieurement.**

Le terme "outil électrique" dans les avertissements fait référence à votre outil électrique fonctionnant sur batterie (sans cordon d'alimentation).

#### 2.1.1. SÉCURITÉ DE LA ZONE DE TRAVAIL

1. **Conserver la zone de travail propre et bien éclairée.** Les zones en désordre ou sombres sont propices aux accidents.
2. **Ne pas faire fonctionner les outils électriques en atmosphère explosive, par exemple en présence de liquides inflammables, de gaz ou de poussières.** Les outils électriques produisent des étincelles qui peuvent enflammer les poussières ou les fumées
3. **Maintenir les enfants et les personnes présentes à l'écart pendant l'utilisation de l'outil électrique.** Les distractions peuvent vous faire perdre le contrôle de l'outil.

#### 2.1.2. SÉCURITÉ ÉLECTRIQUE

1. **Il faut que les fiches de l'outil électrique soient adaptées au socle. Ne jamais modifier la fiche de quelque façon que ce soit. Ne pas utiliser d'adaptateurs avec des outils électriques à branchement de terre.** Des fiches non modifiées et des socles adaptés réduisent le risque de choc électrique.
2. **Éviter tout contact du corps avec des surfaces reliées à la terre telles que les tuyaux, les radiateurs, les cuisinières et les réfrigérateurs.** Il existe un risque accru de choc électrique si votre corps est relié à la terre.
3. **Ne pas exposer les outils électriques à la pluie ou à des conditions humides.** La pénétration d'eau à l'intérieur d'un outil électrique augmente le risque de choc électrique (A l'exception des outils pour lesquels un indice de protection « IP » est spécifié).
4. **Ne pas maltraiter le cordon. Ne jamais utiliser le cordon pour porter, tirer ou débrancher l'outil électrique. Maintenir le cordon à l'écart de la chaleur, du lubrifiant, des arêtes vives ou des parties en mouvement.** Des cordons endommagés ou emmêlés augmentent le risque de choc électrique.
5. **Lorsqu'on utilise un outil électrique à l'extérieur, utiliser un prolongateur adapté à l'utilisation extérieure.** L'utilisation d'un cordon adapté à l'utilisation extérieure réduit le risque de choc électrique.
6. **Si l'usage d'un outil électrique dans un emplacement humide est inévitable, utiliser une alimentation protégée par un dispositif à courant différentiel résiduel (RCD).** L'usage d'un RCD réduit le risque de choc électrique.

#### 2.1.3. SÉCURITÉ DES PERSONNES

1. **Rester vigilant, regarder ce que vous êtes en train de faire et faire preuve de bon sens dans votre utilisation de l'outil électrique. Ne pas utiliser un outil électrique lorsque vous êtes fatigué ou sous l'emprise de drogues, de l'alcool ou de médicaments.** Un moment d'inattention en cours d'utilisation d'un outil électrique peut entraîner des blessures graves.

2. **Utiliser un équipement de protection individuelle. Toujours porter une protection pour les yeux.** Les équipements de protection individuelle tels que les masques contre les poussières, les chaussures de sécurité antidérapantes, les casques ou les protections auditives utilisés pour les conditions appropriées réduisent les blessures.
3. **Éviter tout démarrage intempestif. S'assurer que l'interrupteur est en position arrêt avant de brancher l'outil au secteur et/ou au bloc de batteries, de le ramasser ou de le porter.** Porter les outils électriques en ayant le doigt sur l'interrupteur ou brancher des outils électriques dont l'interrupteur est en position marche est source d'accidents.
4. **Retirer toute clé de réglage avant de mettre l'outil électrique en marche.** Une clé laissée fixée sur une partie tournante de l'outil électrique peut donner lieu à des blessures.
5. **Ne pas se précipiter. Garder une position et un équilibre adaptés à tout moment.** Cela permet un meilleur contrôle de l'outil électrique dans des situations inattendues.
6. **S'habiller de manière adaptée. Ne pas porter de vêtements amples ou de bijoux. Garder les cheveux et les vêtements à distance des parties en mouvement.** Des vêtements amples, des bijoux ou les cheveux longs peuvent être pris dans des parties en mouvement.
7. **Si des dispositifs sont fournis pour le raccordement d'équipements pour l'extraction et la récupération des poussières, s'assurer qu'ils sont connectés et correctement utilisés.** Utiliser des collecteurs de poussière peut réduire les risques dus aux poussières.

#### 2.1.4. UTILISATION ET ENTRETIEN DE L'OUTIL

1. **Ne pas forcer l'outil électrique. Utiliser l'outil électrique adapté à votre application.** L'outil électrique adapté réalise mieux le travail et de manière plus sûre au régime pour lequel il a été construit.
2. **Ne pas utiliser l'outil électrique si l'interrupteur ne permet pas de passer de l'état de marche à arrêt et inversement.** Tout outil électrique qui ne peut pas être commandé par l'interrupteur est dangereux et il faut le réparer.
3. **Débrancher la fiche de la source d'alimentation et/ou enlever le bloc de batteries, s'il est amovible, avant tout réglage, changement d'accessoires ou avant de ranger l'outil électrique.** De telles mesures de sécurité préventives réduisent le risque de démarrage accidentel de l'outil électrique.
4. **Conserver les outils électriques à l'arrêt hors de la portée des enfants et ne pas permettre à des personnes ne connaissant pas l'outil électrique ou les présentes instructions de le faire fonctionner.** Les outils électriques sont dangereux entre les mains d'utilisateurs novices.
5. **Observer la maintenance des outils électriques et des accessoires. Vérifier qu'il n'y a pas de mauvais alignement ou de blocage des parties mobiles, des pièces cassées ou toute autre condition pouvant affecter le fonctionnement de l'outil électrique. En cas de dommages, faire réparer l'outil électrique avant de l'utiliser.** De nombreux accidents sont dus à des outils électriques mal entretenus.
6. **Garder affûtés et propres les outils permettant de couper.** Des outils destinés à couper correctement entretenus avec des pièces coupantes tranchantes sont moins susceptibles de bloquer et sont plus faciles à contrôler.
7. **Utiliser l'outil électrique, les accessoires et les lames etc., conformément à ces instructions, en tenant compte des conditions de travail et du travail à réaliser.** L'utilisation de l'outil électrique pour des opérations différentes de celles prévues peut donner lieu à des situations dangereuses.

#### 2.1.5. UTILISATION DES OUTILS FONCTIONNANT SUR BATTERIES ET PRÉCAUTIONS D'EMPLOI

1. **Ne recharger qu'avec le chargeur spécifié par le fabricant.** Un chargeur qui est adapté à un type de bloc de batteries peut créer un risque de feu lorsqu'il est utilisé avec un autre type de bloc de batteries.
2. **N'utiliser les outils électriques qu'avec des blocs de batteries spécifiquement désignés.** L'utilisation de tout autre bloc de batteries peut créer un risque de blessure et de feu.
3. **Lorsqu'un bloc de batteries n'est pas utilisé, le maintenir à l'écart de tout autre objet métallique, par exemple trombones, pièces de monnaie, clés, clous, vis ou autres objets de petite taille qui peuvent donner lieu à une connexion d'une borne à une autre.** Le court-circuitage des bornes d'une batterie entre elles peut causer des brûlures ou un feu.
4. **Dans de mauvaises conditions, du liquide peut être éjecté de la batterie; éviter tout contact. En cas de contact accidentel, nettoyer à l'eau. Si le liquide entre en contact avec les yeux, rechercher en plus une aide médicale.** Le liquide éjecté des batteries peut causer des irritations ou des brûlures.

### 2.1.6. MAINTENANCE ET ENTRETIEN

1. **Faire entretenir l'outil électrique par un réparateur qualifié utilisant uniquement des pièces de rechange identiques.** Cela assure le maintien de la sécurité de l'outil.

### 2.1.7. GESTION DE LA FIN DE VIE DE VOTRE OUTIL

1. **Lorsque l'outil arrive en fin de vie, PELLENC tient à disposition la fiche de fin de vie des matériels.** La fiche de fin de vie donne les instructions relatives au retrait en toute sécurité des composants.

## 2.2. AVERTISSEMENTS DE SÉCURITÉ POUR LE SOUFFLEUR À DOS AIRION BACKPACK

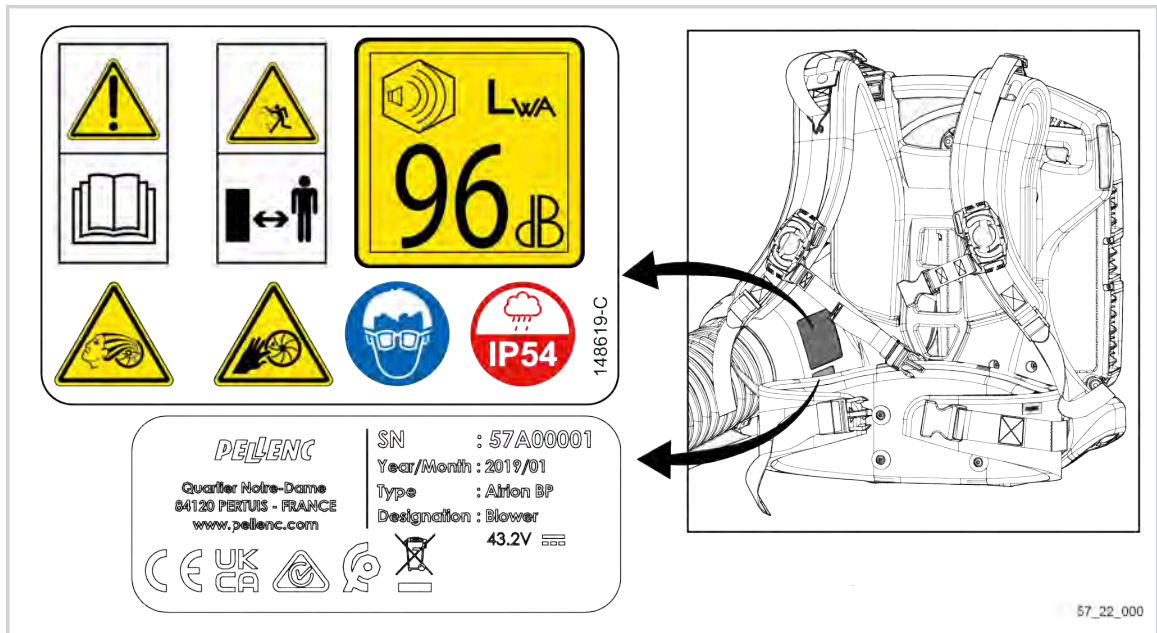
1. Ne pas maltraiter le cordon. Ne jamais utiliser le cordon pour porter, tirer ou débrancher l'outil. Maintenir le cordon à l'écart de la chaleur, du lubrifiant, des arêtes ou des parties en mouvement.
2. Ne jamais modifier le connecteur de quelque façon que ce soit.
3. Utiliser un équipement de sécurité. Toujours porter une protection pour les yeux.
4. Les poussières soulevées au cours du travail peuvent nuire à la santé. En cas de dégagement de poussière, porter un masque anti-poussière.
5. Observer la maintenance de l'outil. Vérifier qu'il n'y a pas de mauvais alignement ou de blocage des parties mobiles, des pièces cassées ou toute autre condition pouvant affecter le fonctionnement de l'outil. En cas de dommages, faire réparer l'outil avant de l'utiliser.
6. Inspecter l'endroit de travail avant de commencer. Ôter tous les débris et les objets durs tels que les pierres, le verre, les fils de fer, etc., qui pourraient être projetés et causer de graves blessures ou des dégâts pendant l'utilisation de l'appareil.
7. Utiliser l'appareil pour souffler des déchets de gazon, de paille ou de feuilles, des détritiques urbains.
8. Ne jamais souffler en direction de personnes ou d'animaux - l'outil peut soulever de petits éléments et les projeter à grande vitesse - risque d'accident.
9. En balayant avec le souffleur, faire attention aux petits animaux et ne pas les mettre en danger.
10. Arrêter l'outil, éteindre la batterie, débrancher le cordon d'alimentation et attendre l'arrêt de l'hélice avant d'ouvrir la grille d'admission d'air : risque de blessures graves provenant de la rotation de cette partie.
11. Ne pas obstruer, partiellement ou entièrement, la bouche d'admission.
12. Veiller à l'entretien de la grille d'admission.
13. Inspecter l'appareil avant chaque utilisation, vérifier que les pièces ne soient pas usées, desserrées, endommagées ou manquantes. Ne pas utiliser l'appareil s'il n'est pas en parfait état.
14. Pour éviter la propagation du feu, ne pas utiliser l'appareil près de feux de bois, de barbecue, etc.
15. Ne pas aspirer de corps solides ou liquides par le conduit d'admission - risque d'endommager les éléments tournants et la grille d'admission.

## 2.3. MESURES DE SÉCURITÉ LIÉES À L'USAGE DU CHARGEUR ET DE LA BATTERIE PELLENC

Se reporter à la notice fournie avec la batterie et le chargeur PELLENC.



**2.4. SIGNAUX DE SÉCURITÉ**



Avertissement : Lire le manuel d'utilisation



Avertissement : risque de projection



Ne pas introduire les doigts ou tout type d'objet dans la grille d'admission d'air. Lorsque la grille d'admission n'est pas montée, risque de contact avec des pièces en rotation - risque de blessure ! - risque d'endommager les éléments tournants.



Ne pas approcher les cheveux de la grille d'admission d'air. Risque de se coincer les cheveux dans la turbine.



Indice de protection IP54 du produit (Protection contre les poussières et contre les projections d'eau de toutes directions.).



Port de lunettes de protection obligatoire.



Niveau de puissance acoustique L<sub>WA</sub> garanti



Outil respectant les normes CE.



Outil respectant les normes britanniques



**Marque de conformité réglementaire (RCM).**  
Le produit est conforme aux exigences législatives en matière de sécurité électrique et/ou de compatibilité électromagnétique (CEM).



Outil respectant les normes marocaines.



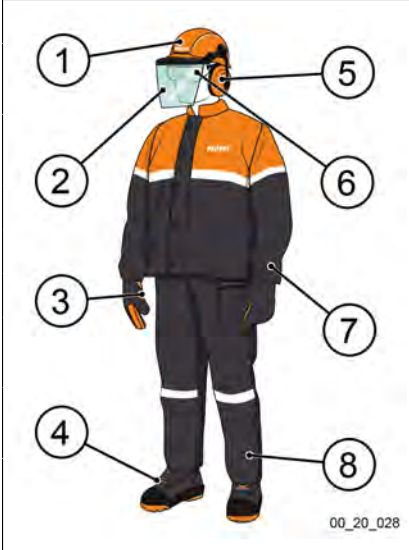
**Batterie de technologie lithium-ion.**

En fin de vie, la batterie doit être ramenée au distributeur agréé auprès duquel l'outil a été acheté afin d'être recyclée conformément à la réglementation sur les déchets.

**Note**

L'indice de protection IP54 concerne l'outil seulement, pas la batterie.

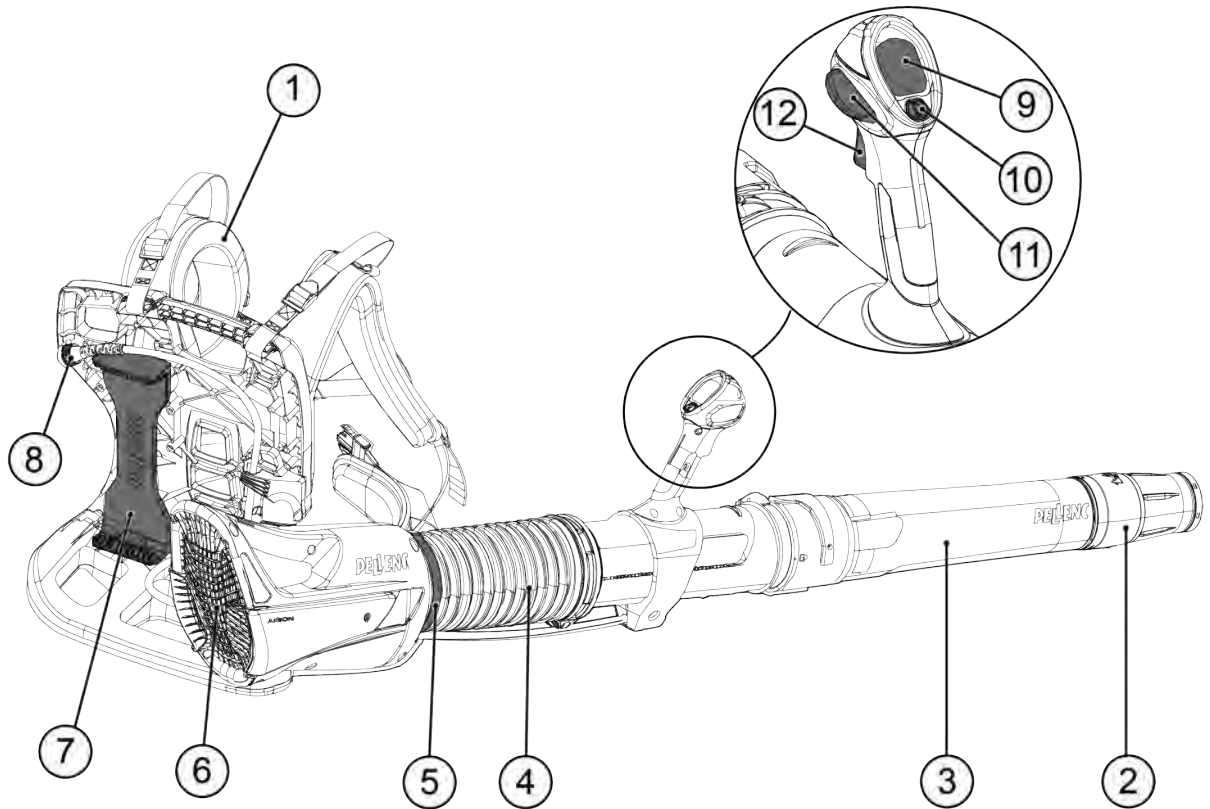
**2.5. ÉQUIPEMENT DE PROTECTION INDIVIDUELLE**

	Équipement	Port
	1 Casque de sécurité	Facultatif
	2 Visière de protection	Facultatif
	3 Gants résistants	Recommandé
	4 Chaussures de sécurité	Facultatif
	5 Dispositif antibruit	Recommandé
	6 Lunettes de protection	Obligatoire
	7 Veste ou manchettes	Recommandé
	8 Pantalon de travail	Recommandé

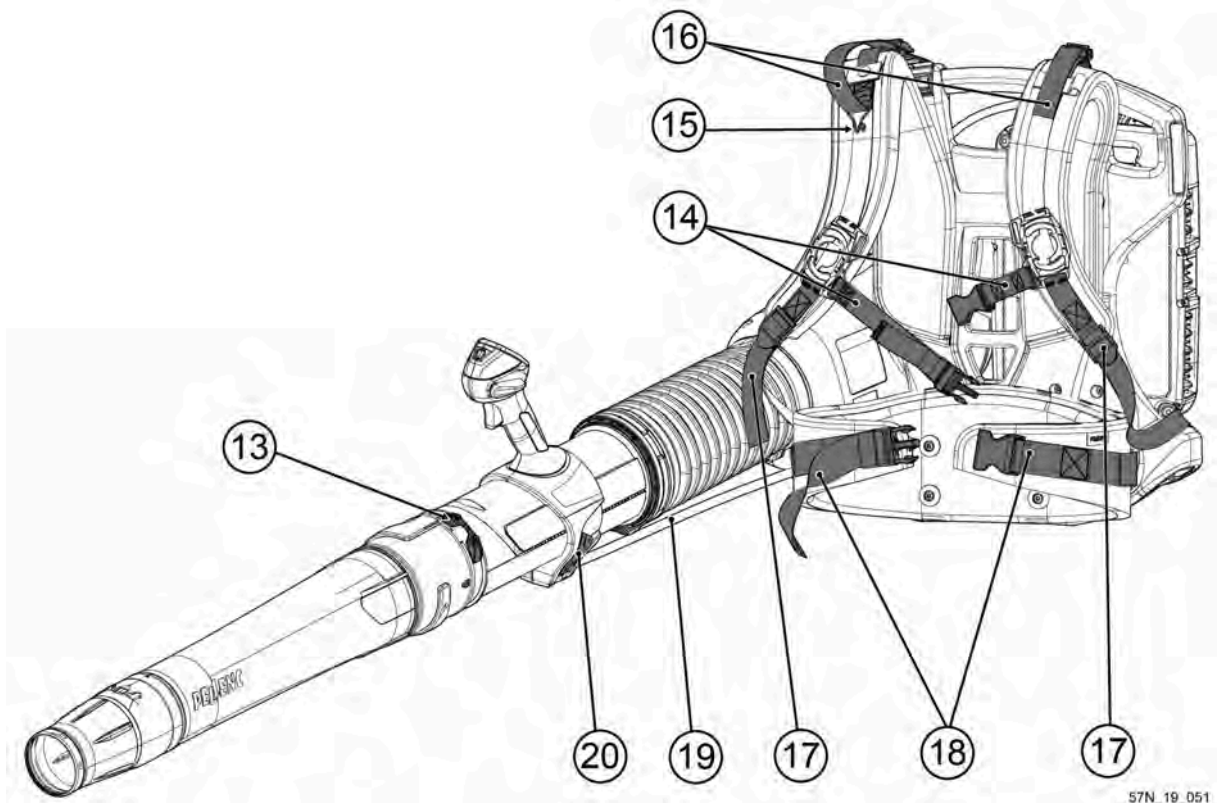
**3. DESCRIPTIFS ET CARACTÉRISTIQUES TECHNIQUES**

**3.1. DESCRIPTIF DE L'OUTIL**

- |  |                                   |
|--|-----------------------------------|
| 1. Harnais                             | 11. Sélecteur                     |
| 2. Buse ou embout                      | 12. Gâchette                      |
| 3. Tuyère secondaire                   | 13. Boucle de rangement           |
| 4. Flexible                            | 14. Sangle pectorale              |
| 5. Collier de serrage pour le flexible | 15. Crochet de rangement          |
| 6. Grille d'admission d'air            | 16. Rappels de charge             |
| 7. Support batterie                    | 17. Sangle réglage de bretelles   |
| 8. Connecteur de l'outil               | 18. Ceinture                      |
| 9. Ecran IHM                           | 19. Câble d'alimentation de l'IHM |
| 10. Bouton POWER/MENU                  | 20. Levier                        |



57N\_19\_001



57N\_19\_051

**Note**

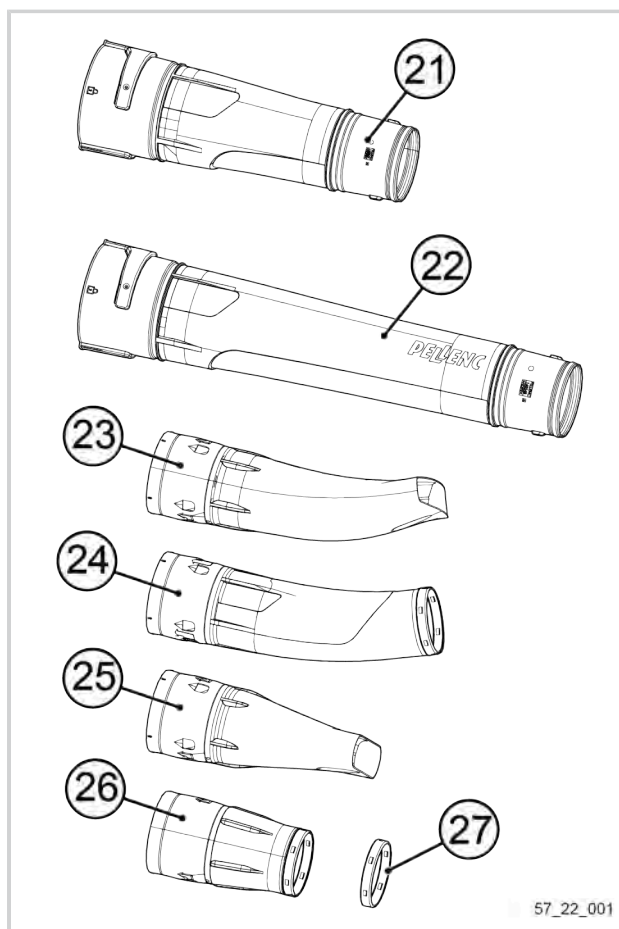
Airion BackPack représenté avec une tuyère secondaire longue.

**Tuyères au choix**

- 21. Tuyère secondaire courte (utilisateur de taille inférieure à 1m70)
- 22. Tuyère secondaire longue (utilisateur de taille supérieure à 1m70)

**Embouts au choix**

- 23. Embout coudé plat (en option)
- 24. Embout coudé rond (en option)
- 25. Embout plat (en option)
- 26. Embout rond
- 27. Bague anti-usure (à adapter sur embout coudé rond ou embout rond)



**3.2. CARACTÉRISTIQUES TECHNIQUES**

**3.2.1. CARACTÉRISTIQUES DE L'OUTIL**

	<b>Airion BackPack</b>
Poussée efficace* (N)	27
Puissance max (W)	1750
Tension d'alimentation (V)	43.2
Poids de l'outil en kg (sans batterie et sans buse)	6.8 kg
Débit d'air maximum sans buse** (m <sup>3</sup> /h)	1455
Dimensions de l'outil sans tuyère et déployé (L x l x H)	102 x 54 x 52 (cm)
Dimensions de l'outil sans tuyère et en position de stockage (L x l x H)	55 x 54 x 59 (cm)

\* Valeurs déterminées selon norme ANSI/OPEI B175.2-2012.

\*\* Valeur déterminée avec batterie ULIB 1200-1500.

**3.2.2. COMPATIBILITÉ ET AUTONOMIE DES BATTERIES EN MINUTES**

Le Souffleur à dos Airion BackPack est uniquement compatible avec les batteries de nouvelle génération.

Type de batterie	V1*	V2*	V3*	V4*	Boost*	Chantier d'entretien n°1**	Chantier d'entretien n°2***
ULIB 1500	4h30	2h25	1h55	1h30	50 min	3h	1h50

Type de batterie	V1*	V2*	V3*	V4*	Boost*	Chantier d'entretien n°1**	Chantier d'entretien n°2***
ULIB 1200	3h40	2h	1h35	1h10	40 min	2h25	1h30
ULIB 750	2h15	1h10	1h	45 min	Utilisation ponctuelle	1h30	1h
ALPHA 520	1h35	50 min	40 min	30 min	Utilisation ponctuelle	1h	40 min

\* Autonomie relevée en travail continu : gâchette à fond. Batterie neuve et charge pleine.

\*\* Durées moyennes mesurées en travail usuel, incluant déplacement et variation de puissance. Chantier d'entretien d'un lotissement résidentiel de 200 habitations par exemple.

\*\*\* Durées moyennes mesurées en travail intensif, incluant déplacement et variation de puissance. Chantier de ramassage de feuilles à l'automne pour nettoyer la voirie ou un parc municipal par exemple.

### 3.2.3. PERFORMANCE DE TRAVAIL

Type de batterie	Vitesse sélectionnée	Poussée du flux d'air (N)	Débit d'air (m <sup>3</sup> /h)	Vitesse d'air (m/s)
ULIB 1200 et 1500	V4	18.7	1070	63
	Boost	27	1285	75
ULIB 750 et ALPHA 520	V4	18.7	1070	63
	Boost	24	1205	70

Les batteries ULIB 750 et ALPHA 520 sont performantes pour une utilisation professionnelle, cependant cette performance sera limitée sur les vitesses les plus élevées afin de garantir un travail plus endurant.

Les batteries ULIB 1200 et 1500 offrent la pleine puissance de l'outil.

Les mesures ont été réalisées avec l'embout rond.

### 3.2.4. VALEURS DE VIBRATIONS ET D'ÉMISSIONS DE BRUIT

La détermination des niveaux sonores et des taux de vibrations se base sur les conditions de fonctionnement au régime maximal nominal suivant une méthode d'essai normalisée. Elles peuvent être utilisées pour comparer deux machines.

#### Valeurs de pression acoustique

Niveau maximum de pression acoustique à la position de l'utilisateur (incertitude $K_{pA}$ : 1,5 dB (A))	$L_{pa} = 80$ dB (A)
--	----------------------

#### Valeurs de puissance acoustique

Niveau de puissance acoustique mesuré $L_{WA}$ (incertitude $K_{WA}$ : 0,6 dB(A))	$L_{WA_m} = 95$ dB
Niveau de puissance acoustique garanti $L_{WAg}$	$L_{WAg} = 96$ dB

*Le relevé du niveau de puissance acoustique mesuré et du niveau de puissance acoustique garanti ont été effectués suivant une procédure conforme à la directive 2000/14/CE annexe V.*

#### Valeurs de vibrations

Valeurs d'émission vibratoire à la poignée déterminées conformément à la norme EN 50636-2-100	$a_h = 0.168$ m/s <sup>2</sup>
---	--------------------------------

Les valeurs totales déclarées de vibrations et d'émissions acoustiques peuvent être utilisées dans le cadre d'une évaluation préliminaire de l'exposition.



## Mise en garde

Les vibrations pendant l'utilisation réelle de la machine peuvent être différentes de la valeur totale déclarée, selon la manière dont la machine est utilisée.

Il est nécessaire d'identifier les mesures de sécurité visant à protéger l'opérateur, reposant sur une estimation de l'exposition dans les conditions réelles d'utilisation (en tenant compte de toutes les parties du cycle d'exploitation, comme la durée de mise hors tension de la machine et le moment où il fonctionne au ralenti, en plus du temps de déclenchement).

## 4. MISE EN SERVICE



### Attention

Avant toute intervention sur l'outil, procéder à l'arrêt total de la machine. Pour consulter la procédure pour éteindre votre outil, se reporter à la Section 5.1.2, « Arrêt de l'outil ».

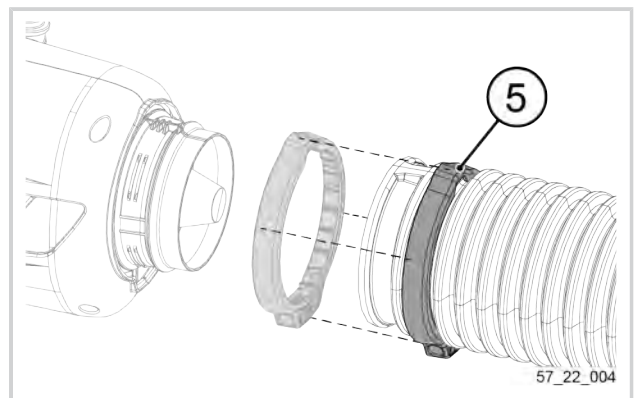
### 4.1. CONTENU DU CARTON

Vérifier que le Souffleur à dos Airion BackPack est livré avec :

- 1 tuyère secondaire courte (21)
- 1 tuyère secondaire longue (22)
- 1 embout rond (26)
- 1 sachet d'outillage contenant une bague de serrage, une vis  $\varnothing$  5 x 25 mm et 1 clé TORX 25
- 1 notice d'instructions

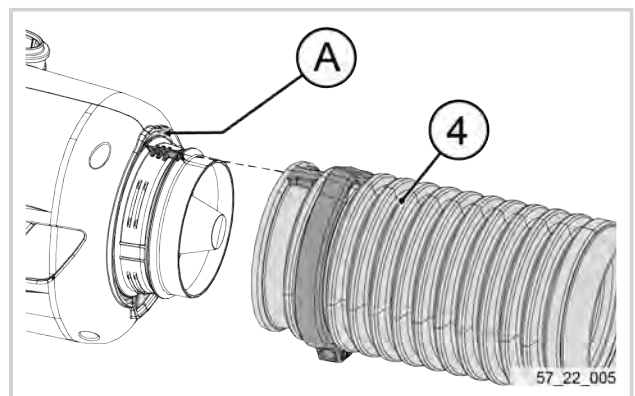
### 4.2. INSTALLATION DU FLEXIBLE SUR L'OUTIL

1. Installer le collier de serrage (5) sur le flexible (4) juste après le détrompeur (B).

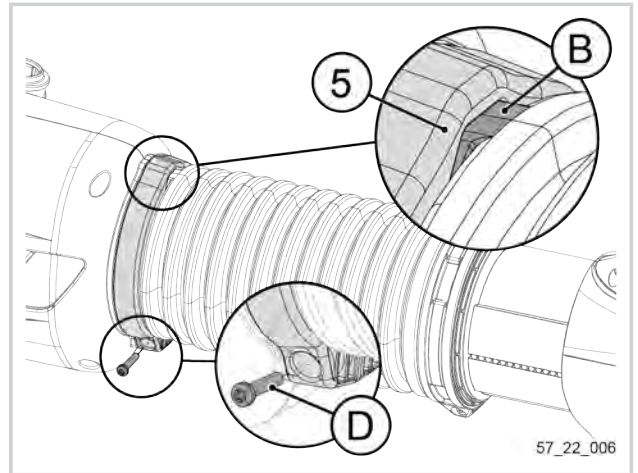


2. Emboîter le flexible (4) en butée dans la gorge (A) située sous les coques de l'outil, en veillant à aligner les détrompeurs (B et C).

Vérifier que l'avant du flexible est correctement et totalement inséré dans la gorge.



3. Positionner le collier de serrage (5) sur le flexible en l'emboîtant avec le détrompeur (B).
4. Afin de verrouiller le collier de serrage (5), visser la vis (D) à l'aide de la clé TORX fournie avec votre outil.



### 4.3. MONTAGE / DÉMONTAGE DES TUYÈRES SECONDAIRES ET DES EMBOUTS

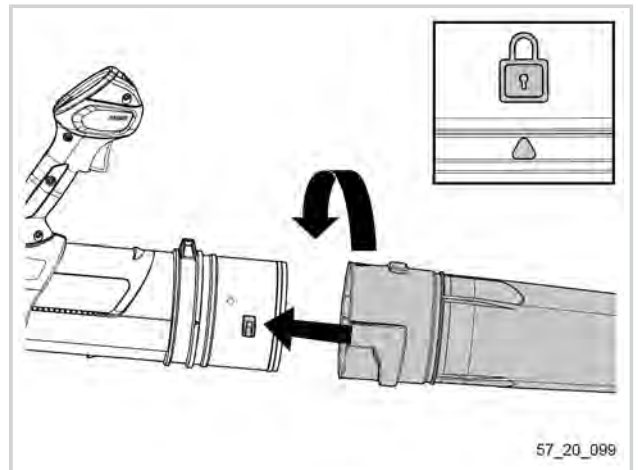
#### 4.3.1. MONTAGE / DÉMONTAGE DES TUYÈRES SECONDAIRES

En fonction du gabarit de l'utilisateur et de l'utilisation de l'outil, choisir la tuyère secondaire adaptée à monter sur l'outil (courte ou longue). Se référer à la Section 5.6, « Conseils d'utilisation et techniques de travail ».

##### Pour procéder au montage des tuyères secondaires :

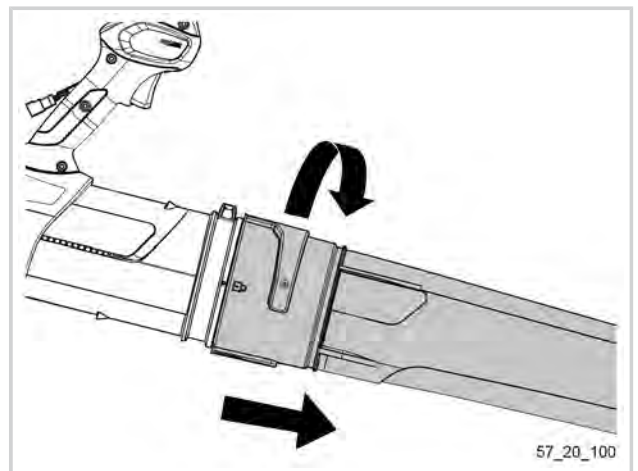
1. Emboîter la tuyère secondaire sur l'outil jusqu'au téton.
2. Effectuer un quart de tour dans le sens indiqué pour verrouiller la tuyère.

La tuyère est verrouillée lorsque le "triangle" situé sur l'outil est aligné avec le "cadenas" situé sur la tuyère.



##### Pour procéder au démontage des tuyères secondaires :

1. Effectuer un quart de tour dans le sens indiqué pour déverrouiller la tuyère.
2. Déboîter la tuyère de l'outil.



#### 4.3.2. MONTAGE / DÉMONTAGE DES EMBOUTS

En fonction de l'utilisation de l'outil, choisir l'embout adapté à monter sur la tuyère secondaire (courte ou longue). Se référer à la Section 5.6.1, « Choix du type d'embout selon l'utilisation ».

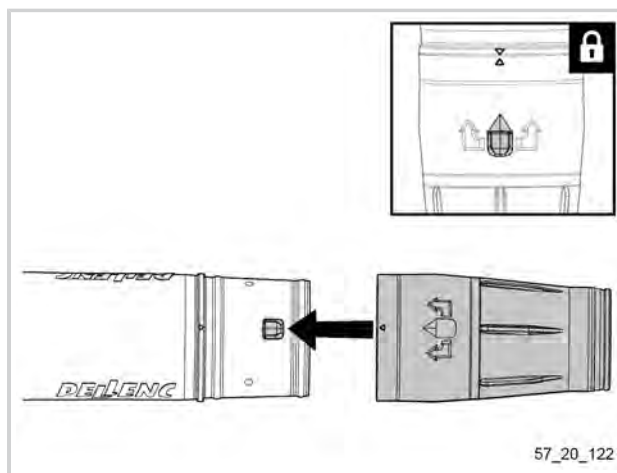
Quelque soit l'embout choisi, la procédure est identique.

**Pour procéder au montage d'un embout sur une tuyère secondaire :**

1. Emboîter l'embout sur la tuyère secondaire dans le logement prévu à cet effet.

Les repères sur la tuyère secondaire et sur l'embout doivent être alignés.

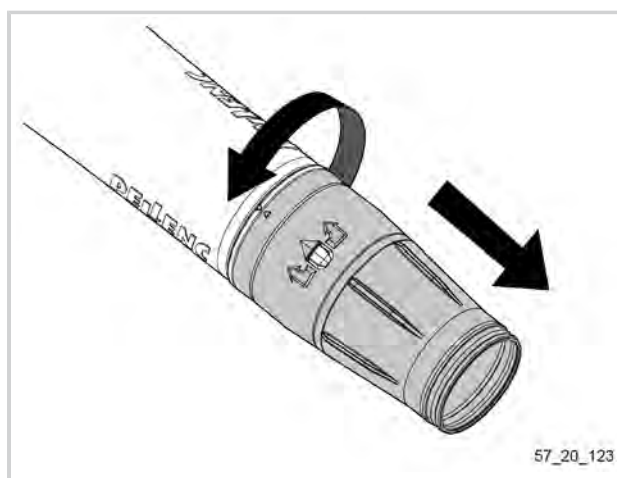
L'embout est alors verrouillé.



57\_20\_122

**Pour procéder au démontage des embouts :**

1. Effectuer une rotation de l'embout pour le sortir de son logement.
2. Déboîter l'embout.



57\_20\_123

**4.4. INSTALLATION DE LA BATTERIE**

**Note**

Avant de procéder à l'installation de la batterie sur l'Airion BackPack, veiller à ce que la batterie soit correctement chargée. Se référer à la notice d'instructions fournie avec la batterie.

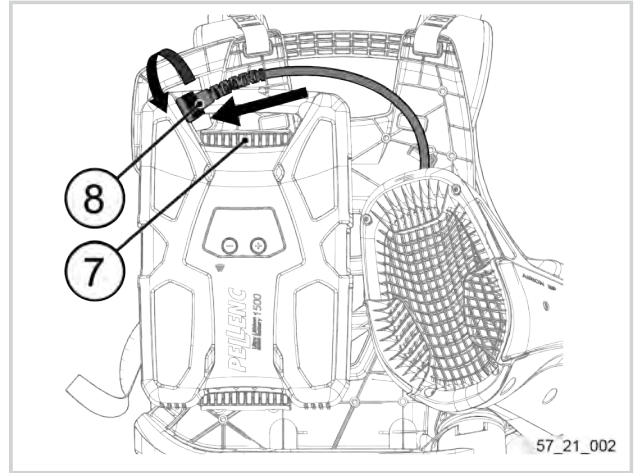
**4.4.1. INSTALLATION DE LA BATTERIE PELLENC 750 / 1200 / 1500 SUR L'OUTIL**

Le Souffleur à dos Airion BackPack est livré avec un support de batterie (7) monté sur le harnais qui permet d'accueillir une batterie PELLENC 750 / 1200 / 1500.

1. Installer la batterie sur le support batterie (7), se référer à la notice d'instructions de la batterie concernée.



2. Présenter le connecteur de l'outil (8) sur la batterie en veillant à aligner les détrompeurs.
3. Verrouiller le connecteur en vissant la bague de sécurité.



#### 4.4.2. INSTALLATION DE LA BATTERIE ALPHA 520 SUR L'AIRION BACKPACK (OPTION)

##### 4.4.2.1. CHANGEMENT DU SUPPORT DE BATTERIE SUR L'OUTIL

Se référer à la notice de montage fournie avec le kit support batterie Alpha.

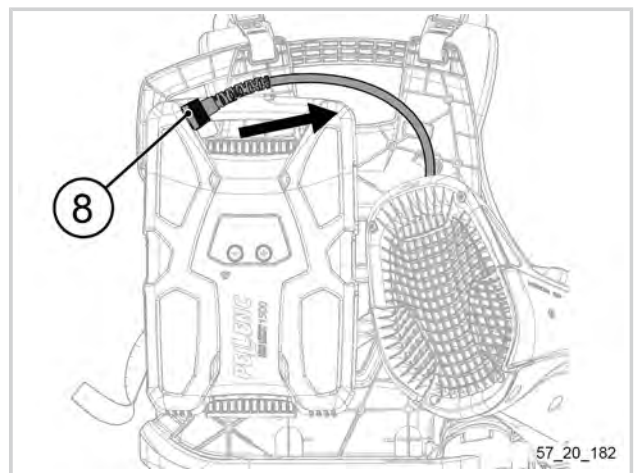
##### 4.4.2.2. INSTALLATION DE LA BATTERIE ALPHA 520 SUR L'OUTIL

Installer la batterie sur l'outil, se référer à la notice d'instructions de la batterie.

### 4.5. DÉCONNEXION DE LA BATTERIE

#### 4.5.1. DÉCONNEXION DE LA BATTERIE PELLENC 750 / 1200 / 1500

1. Éteindre l'outil (se référer à la Section 5.1.2, « Arrêt de l'outil ») ou éteindre la batterie.
2. Dévisser la bague de sécurité située sur le connecteur de l'outil (8).
3. Retirer le connecteur (8) de la batterie.
4. Déposer la batterie, se reporter à la notice d'instructions de la batterie concernée.



#### 4.5.2. DÉCONNEXION DE LA BATTERIE ALPHA 520

1. Éteindre l'outil (se référer à la Section 5.1.2, « Arrêt de l'outil ») ou éteindre la batterie.
2. Déposer la batterie, se référer à la notice d'instructions de la batterie.

## 4.6. RÉGLAGE DU HARNAIS

**Attention**

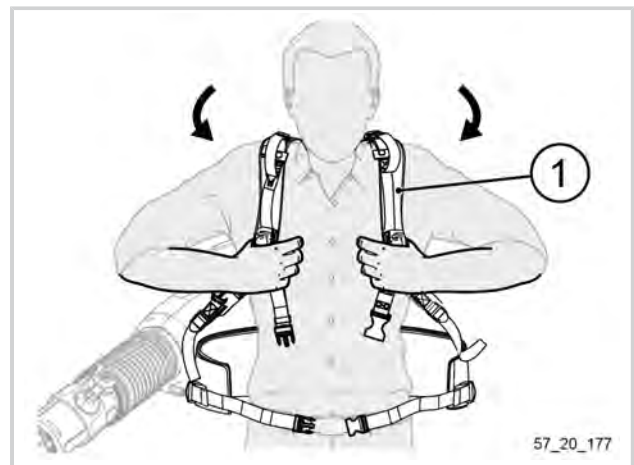
Le réglage du harnais garantit le confort de travail de l'utilisateur du Airion BackPack. Il doit être réalisé avant chaque utilisation de l'outil.

L'ensemble des étapes de réglage du harnais ci dessous permettent à l'utilisateur de trouver son propre point de confort. C'est pourquoi le réglage du harnais est personnel et propre à chaque utilisateur de l'outil.

1. Enfiler le harnais (1) sur le dos.

Les sangles de réglages doivent être détendues pour ne pas perturber utilisateur dans son réglage.

2. Faire sauter légèrement le sac sur les épaules afin de le mettre en place.
3. Écarter la tuyère vers la droite pour gagner en liberté de mouvement.

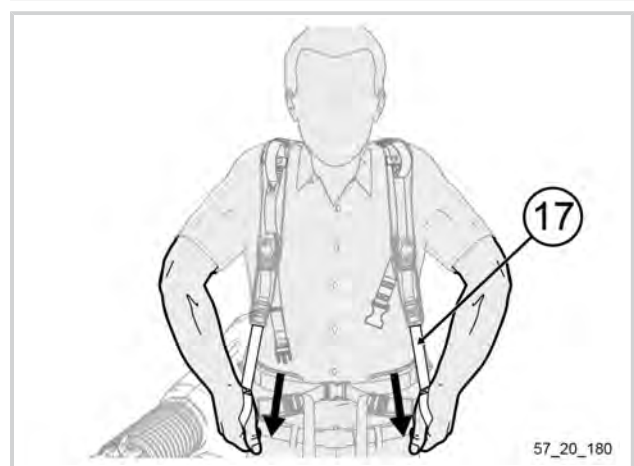


4. Fermer la ceinture du sac au niveau des hanches.
5. Tirer sur la sangle (18) afin d'ajuster la position de la ceinture.

La ceinture doit être positionnée au dessus des muscles fessiers et l'utilisateur doit se sentir bien maintenu.



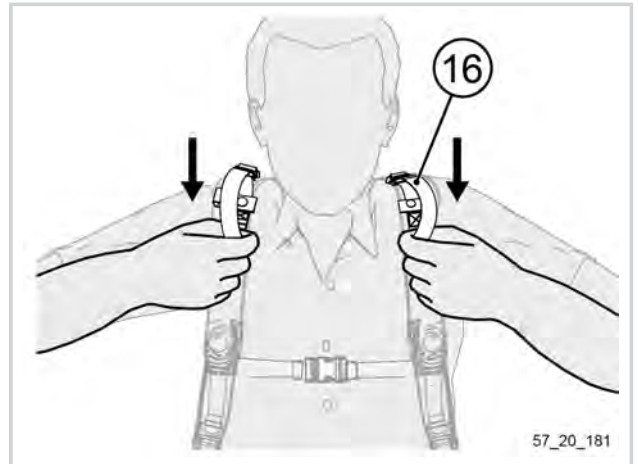
6. Régler les bretelles du harnais (17) afin de répartir le poids de l'outil entre les épaules et les hanches.



7. Serrer les sangles de rappel de charge (16) situées au-dessus des épaules.

Elles servent à optimiser le confort de portage, en positionnant le sac au plus près des épaules.

Il n'est pas utile de serrer systématiquement au maximum ces sangles : l'utilisateur risquerait à tort de mettre tout le poids de l'outil sur ses épaules.



8. Ajuster la sangle pectorale (14).

Cette sangle permet de stabiliser le poids de l'outil sur l'ensemble du dos de l'utilisateur.



#### 4.7. RÉGLAGE DE LA POIGNÉE



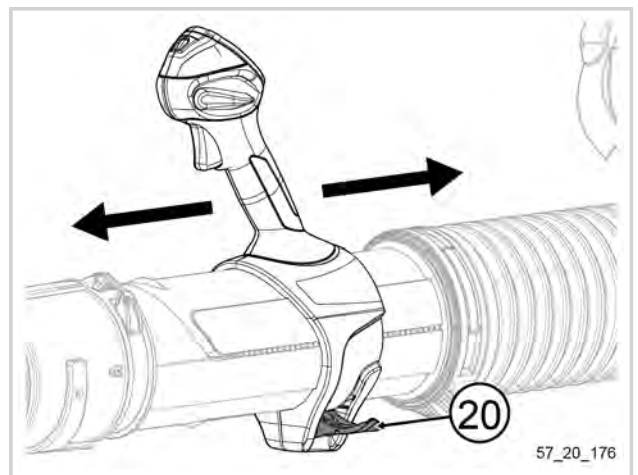
#### Attention

Pour un confort absolu et afin de prévenir des risques de douleur au niveau des membres supérieurs (cou, épaule, bras et avant bras), le coude doit former un angle droit pendant le travail.

Afin d'améliorer le confort de travail, l'outil dispose d'une poignée réglable qui s'adapte à la morphologie de l'utilisateur.

Pour procéder au réglage de la poignée, l'outil doit être rabattu au contact

1. Ouvrir le levier (20) situé sur l'outil.
2. Ajuster la position de la poignée en fonction de la longueur du bras droit de l'utilisateur.
3. Lorsque la position de la poignée est correctement ajustée, pousser le levier (20) jusqu'au "clac" pour verrouiller la position.
4. S'assurer que votre coude respecte un angle droit. Reprendre le réglage si nécessaire.

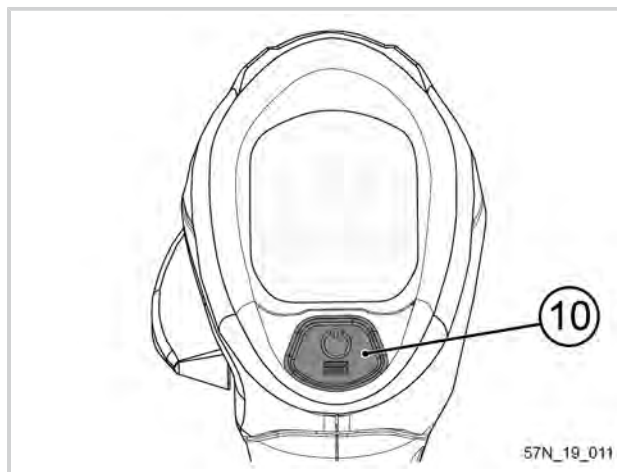


## 5. UTILISATION

### 5.1. MISE SOUS TENSION ET ARRÊT DE L'OUTIL

#### 5.1.1. MISE SOUS TENSION

1. Maintenir le bouton POWER/MENU (10) enfoncé pendant 3 secondes.
2. Relâcher le bouton POWER/MENU (10) pour mettre sous tension l'outil.



3. S'assurer que l'outil se mette sous tension. L'écran s'éclaire en bleu.

#### Note

Pour procéder à la mise sous tension de votre Airion Backpack, il n'est pas nécessaire d'allumer votre batterie en amont. En effet, l'allumage de la batterie se fait depuis la poignée de l'outil.



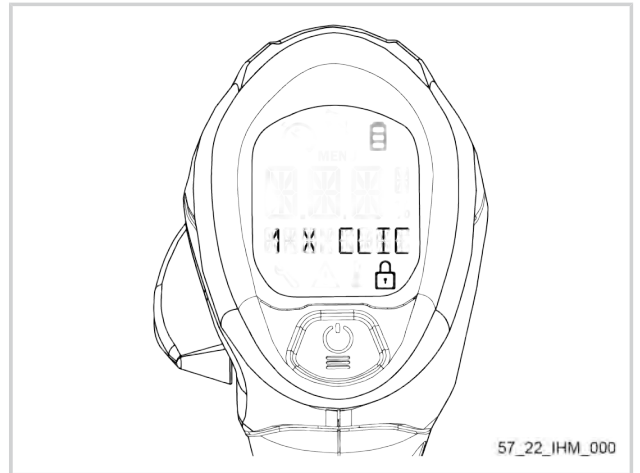
4. S'assurer que l'écran affiche le nom de la batterie.

Si l'écran affiche "BATTERIE NON RECONNUE", se référer à la Section 7, « Incidents et dépannage ».



**Note**

Après mise sous tension, votre outil est verrouillé par défaut. Il affiche "1 x CLIC DEVERROUILLAGE". Pour l'utiliser, il est nécessaire de le déverrouiller (se référer à la Section 5.2, « Déverrouillage de l'outil »).



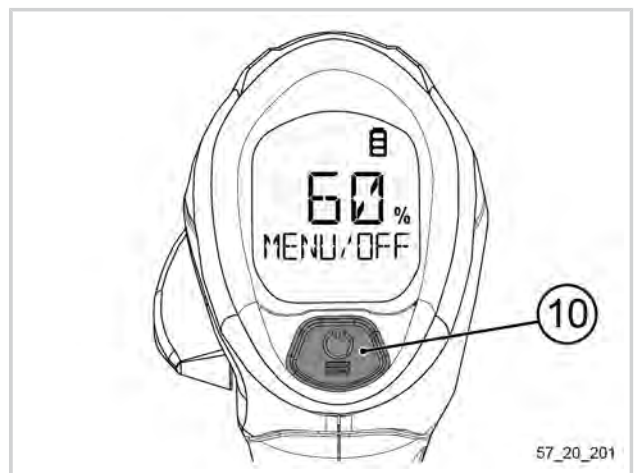
**5.1.2. ARRÊT DE L'OUTIL**

**Note**

Selon la génération de batteries ULIB 1200 et 1500, l'extinction de l'outil se fait via l'extinction de la batterie.

1. Depuis l'écran principal, maintenir le bouton POWER/MENU (10) enfoncé (jusqu'à ce que "OFF" soit fixe).

La séquence d'extinction de l'outil s'enclenche.

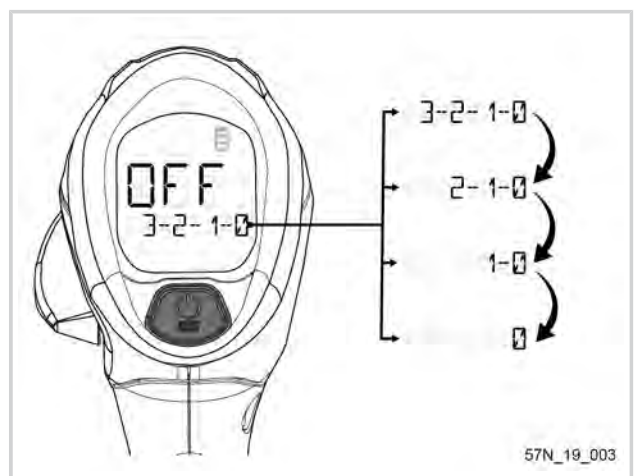


L'écran affiche "OFF" et un compte à rebours, jusqu'à l'arrêt total de l'outil

**Note**

Si le doigt est retiré du bouton POWER/MENU (10) avant le temps requis, la séquence d'extinction est interrompue.

L'outil ne peut pas être éteint depuis le menu.



**5.2. DÉVERROUILLAGE DE L'OUTIL**

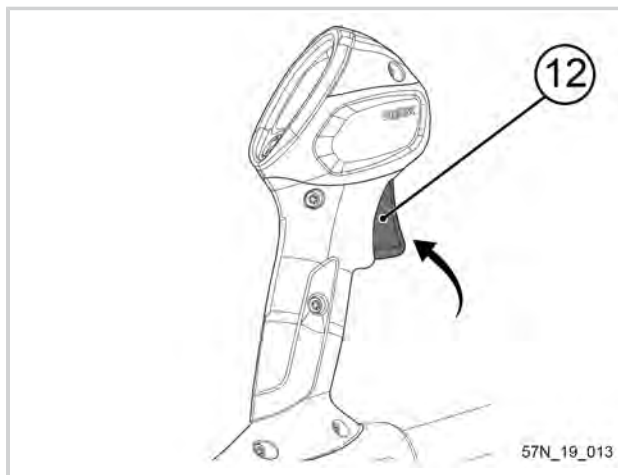
Pour procéder au déverrouillage de l'outil,

1. Appuyer sur la gâchette (12).

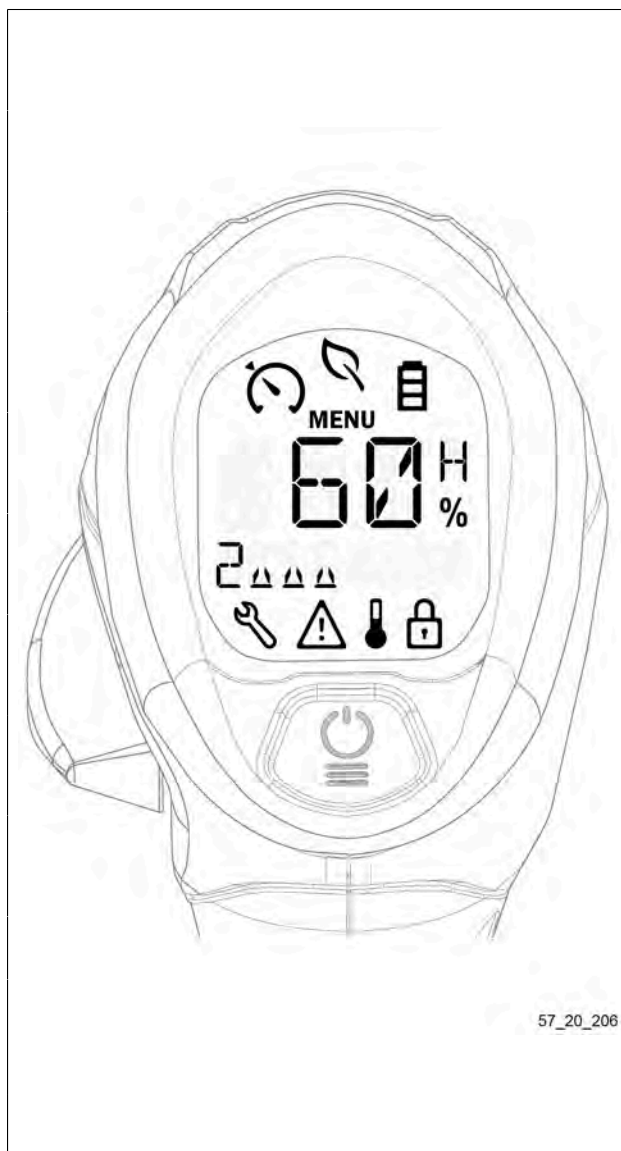
**Note**

L'outil se verrouille automatiquement après 60 secondes d'inactivité.

La batterie se met en veille après 10 minutes d'inactivité.



**5.3. PRÉSENTATION DE L'AFFICHAGE DE L'ÉCRAN IHM (INTERFACE HOMME MACHINE)**



	Régulateur de vitesse
	Mode économie d'énergie
	Indicateur de charge batterie
	Révision de l'outil à prévoir Erreur
	Attention Erreur
	Indicateur de température élevée
	Outil verrouillé
	Valeur de la batterie
	Unité de valeur
<b>MENU</b>	Menu
	Vitesse engagée
	Bargraphe de puissance



### 5.3.1. SÉLECTION DE LA LANGUE

1. Appuyer sur le bouton POWER/MENU (10) pendant 1 seconde (jusqu'à ce que "MENU" soit fixe).

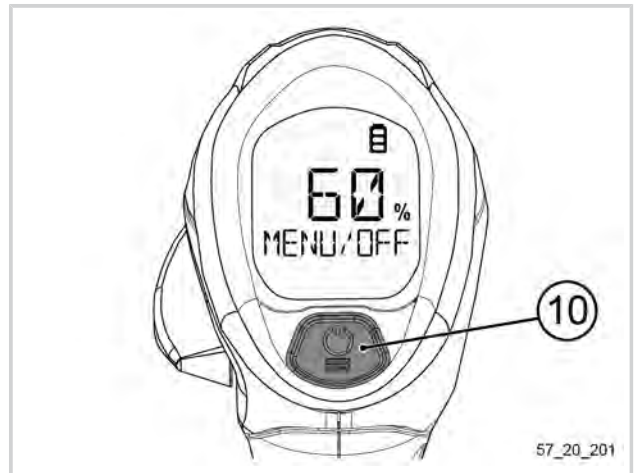
#### Note

Si le doigt est retiré du bouton POWER/MENU (10) avant le temps requis, la séquence est interrompue.

2. Cliquer à plusieurs reprises sur le bouton POWER/MENU (10) de sorte à faire défiler les différentes têtes de coupe disponibles sur l'outil et accéder au menu "4->INFORMATION".
3. Effectuer un appui long sur le bouton POWER/MENU (10) afin d'entrer dans le menu.
2. Cliquer à plusieurs reprises sur le bouton POWER/MENU (10) de sorte à accéder au menu "6->LANGUE".
3. Cliquer sur le bouton POWER/MENU (10) pendant 1 seconde pour rentrer dans le menu langue de l'outil.
4. Cliquer à plusieurs reprises sur le bouton POWER/MENU (10) de sorte à faire défiler les différentes langues disponibles sur l'outil.
5. Cliquer sur le bouton POWER (10) pendant 1 seconde pour valider la langue de l'outil.  
La langue sélectionnée s'affiche au niveau de la partie centrale de l'écran et l'affichage revient au menu principal.

#### Note

L'interface de votre outil est disponible en français, en anglais, en espagnol, en italien et en allemand.



### 5.3.2. AUTONOMIE DE LA BATTERIE

L'autonomie de la batterie s'affiche sur l'écran IHM de l'outil à partir de 3 minutes d'utilisation, lors de chaque redémarrage de la batterie.

#### Affichage de l'autonomie en pourcentage :

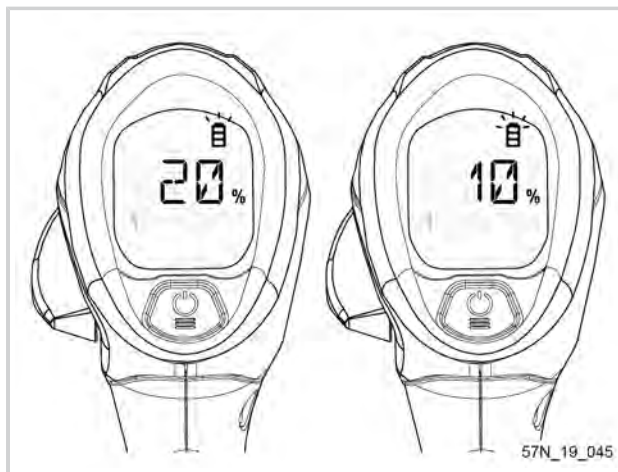
Lorsque l'outil est allumé et déverrouillé, l'écran principal affiche par défaut l'autonomie de la batterie en pourcentage.



**Note**

Lorsque la batterie passe sous la barre des 20%, le pictogramme batterie clignote lentement.

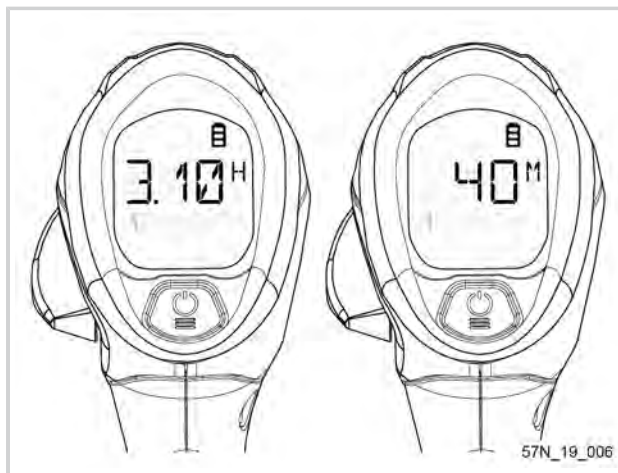
Lorsque la batterie passe sous la barre des 10%, le pictogramme batterie clignote rapidement.



**Affichage de l'autonomie de la batterie en heures/minutes :**

En appuyant sur la gâchette (pendant le travail), l'écran affiche l'autonomie de la batterie en heures/minutes.

Après relâchement de la gâchette, l'écran affiche l'autonomie de la batterie en pourcentage.



**Note**

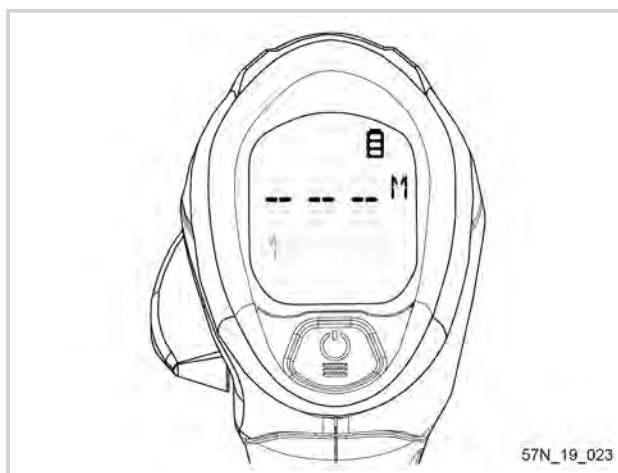
L'affichage en heures (H) se fait par palier de 10 minutes.

L'autonomie de la batterie en heure/minutes s'affiche sur l'écran IHM de l'outil à partir de 3 minutes d'utilisation, lors de chaque redémarrage de la batterie.

En dessous d'une heure, l'affichage se fait en minutes (M), par palier d'une minute.

**Note**

Lorsqu'il reste moins de 10 minutes d'autonomie, l'écran indique "- - -".





**5.3.3. PICTOGRAMME "ÉCONOMIE D'ÉNERGIE"**

En cours d'utilisation, lorsque la consommation moyenne est inférieure ou égale à 500W, un pictogramme symbolisant une feuille s'affiche automatiquement. Il signifie que l'outil fonctionne en économie d'énergie.



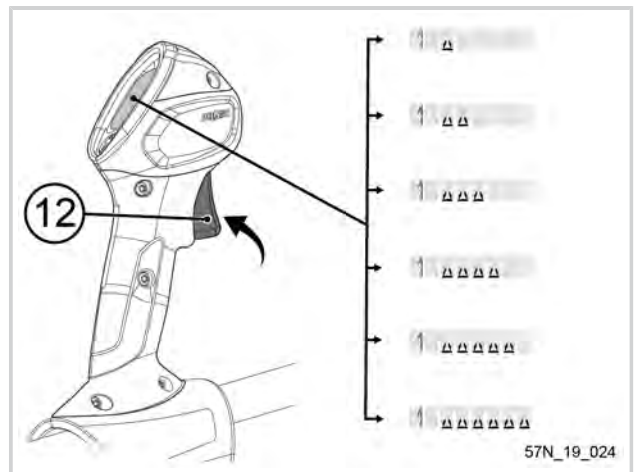
**5.4. RÉGLAGES DE LA PUISSANCE DE L'OUTIL**

**5.4.1. ACCÉLÉRATION**

1. Pour augmenter la puissance de l'outil et le flux d'air, enfoncer la gâchette (12).

**Note**

L'outil adapte son accélération en fonction de la position de la gâchette (12) : plus la gâchette est enfoncée, plus sa vitesse est importante.



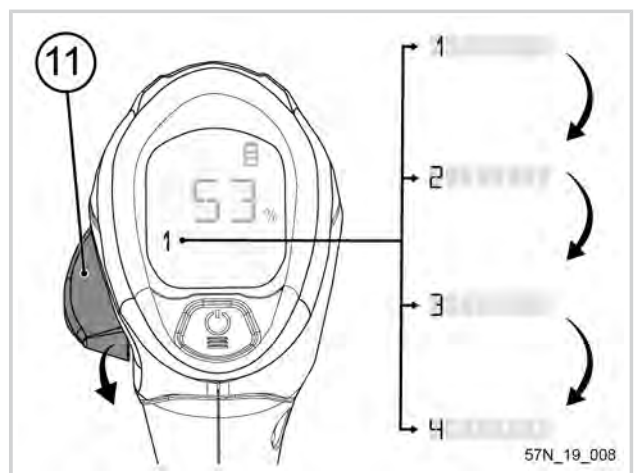
**5.4.2. PASSAGE DE VITESSE**

L'outil possède 4 vitesses de travail.

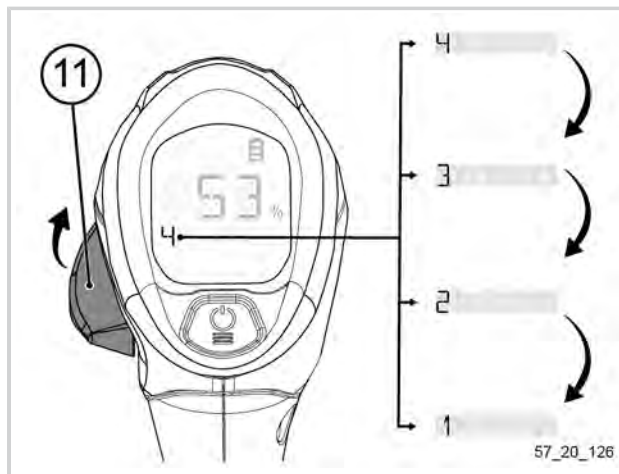
1. Pour passer une vitesse et gagner en puissance, pousser le sélecteur (11) vers le bas.

**Note**

Le passage de vitesse fonctionne sous forme de boucle : 1-2-3-4-1-2-3-4 etc.



Pour décrémer une vitesse, pousser le sélecteur (11) vers le haut.

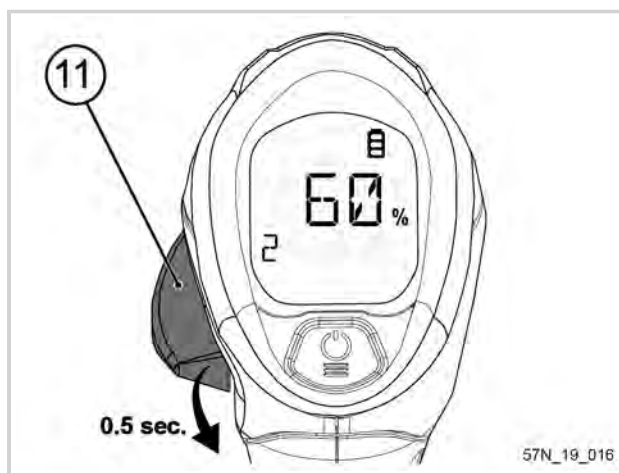


### 5.4.3. MODE "BOOST"

Le mode "Boost" permet d'obtenir instantanément le maximum de puissance de l'outil.

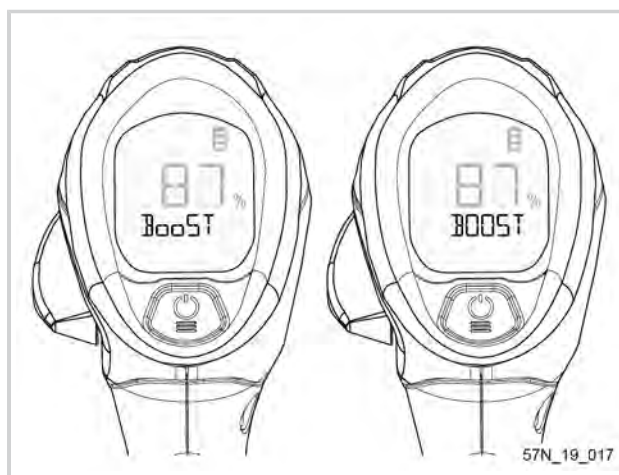
#### Activation du "Boost"

1. Pousser le sélecteur (11) vers le bas pendant 0.5 seconde.



2. S'assurer que l'écran clignote et affiche la fonction "Boost".

La vitesse et le flux d'air sont alors à leur maximum pendant une durée de 30 secondes.



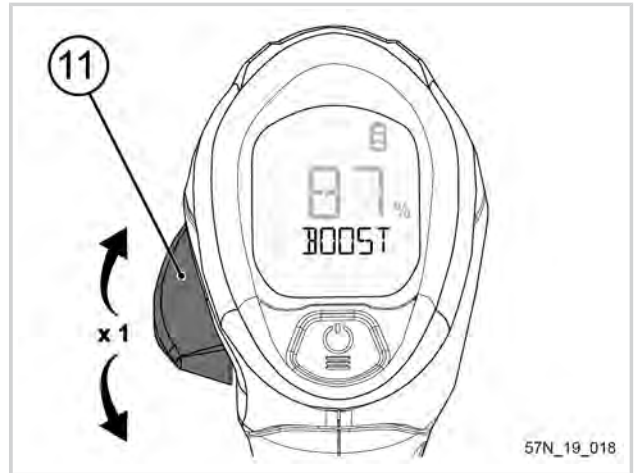
### Désactivation du "Boost"

1. Pousser le sélecteur (11) indifféremment vers le haut ou vers le bas.

Le mode "Boost" se désactive et l'outil revient à la dernière vitesse utilisée.

#### Note

La vitesse et le flux d'air étant au maximum, en mode "Boost", l'outil consomme davantage d'énergie. Veiller à n'utiliser le mode "Boost" que temporairement et seulement en cas de besoin (débris collés etc.).



#### 5.4.4. MODE "CRUISE-CONTROL"

Pour le confort de l'utilisateur, l'outil dispose du mode "Cruise-Control".

Ce régulateur de vitesse permet à l'utilisateur de travailler sans avoir à maintenir la gâchette enfoncée.

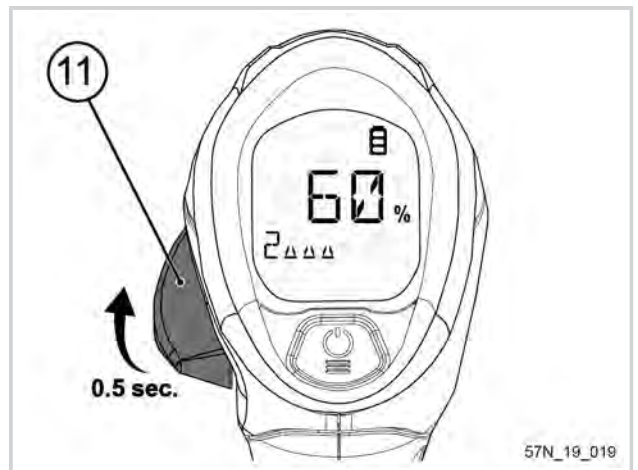
### Activation du "Cruise-Control "

1. Pousser le sélecteur (11) vers le haut pendant 0.5 seconde.

#### Note

La fonction "Cruise-Control" peut se régler :

- Gâchette relâchée : l'outil démarre alors au plus petit régime moteur.
- Gâchette partiellement ou complètement enfoncée : la vitesse est verrouillée.



### Modification du régime de l'outil

1. Appuyer sur la gâchette jusqu'à obtenir la puissance désirée.

Le pictogramme clignote. Tant que le pictogramme clignote, l'outil est dans l'attente d'une consigne.

2. Une fois la puissance désirée obtenue, maintenir la position de la gâchette.

Dès que la consigne est stable et enregistrée, le pictogramme "Cruise-Control" ne clignote plus.

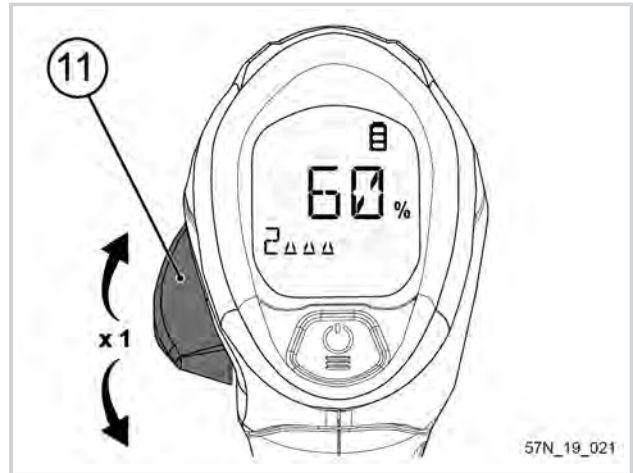
3. Lâcher la gâchette.



### Désactivation du "Cruise-Control"

1. Actionner le sélecteur indifféremment vers le haut ou vers le bas.

Le mode "Cruise-Control" se désactive et l'outil revient à la dernière vitesse enregistrée.



## 5.5. RÉGLAGES VIA LE MENU DE L'IHM

### 5.5.1. NAVIGATION DANS LE MENU

#### Accès au menu :

1. Pour accéder au menu, appuyer sur le bouton POWER/MENU (10) pendant 1 seconde (jusqu'à ce que "MENU" soit fixe).

#### Note

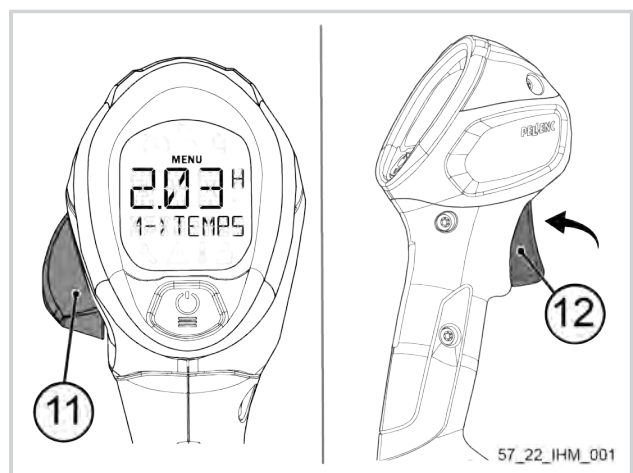
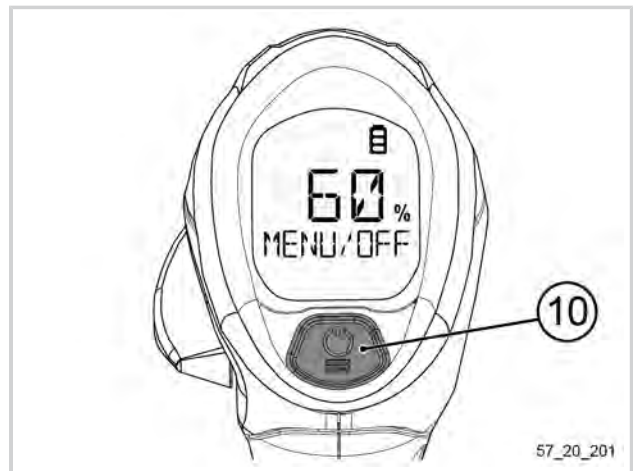
Si le doigt est retiré du bouton POWER/MENU (10) avant le temps requis, la séquence est interrompue.

#### Naviguer dans le menu :

1. Pour naviguer entre les différentes rubriques du menu, appuyer sur le bouton POWER/MENU (10) autant de fois que nécessaire.

#### Sortie du menu :

1. Une action sur le sélecteur (11) ou la gâchette (12) permet de sortir du menu.

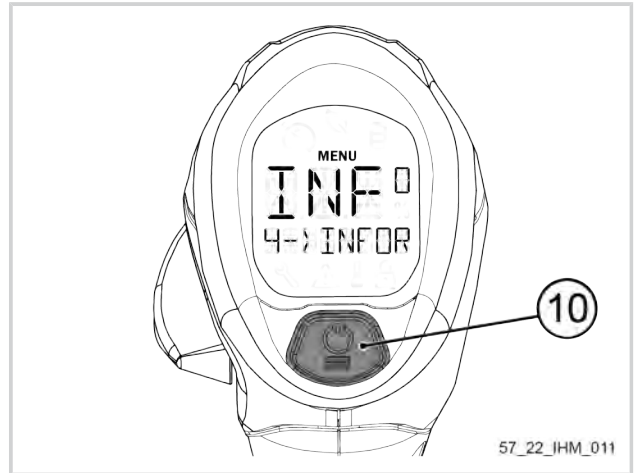


**5.5.2. CHOIX DU MENU ET PARAMÉTRAGE DE LA MACHINE**

**Accès au menu "Information"**

1. Accéder au menu de l'outil (se référer à la Section 5.5.1, « Navigation dans le menu »).
2. Cliquer à plusieurs reprises sur le bouton POWER/MENU (10) de sorte à faire défiler les différentes têtes de coupe disponibles sur l'outil et accéder au menu "4->INFORMATION".
3. Effectuer un appui long sur le bouton POWER/MENU (10) afin d'entrer dans le menu "Information"

L'utilisateur accède au paramétrage de l'outil.



**5.5.2.1. AFFICHAGE DU TEMPS TRAVAILÉ**

1. Accéder au menu "Information" (se référer à la Tableau 4, « Accès au menu "Information" »).

Le premier paramètre à s'afficher sur l'écran est le menu "1->TEMPS TRAVAIL - H".

**Note**

A partir de 10 heures, l'affichage se fait par palier d'une heure.

**Note**

En dessous de 10 minutes travaillées, l'affichage indique "- - -".

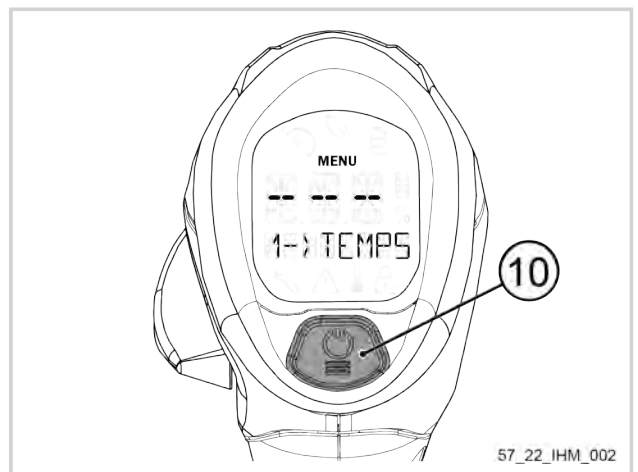


**Réinitialisation du temps de travail**

1. Maintenir le bouton MENU/POWER (10) enfoncé pendant 1 seconde pour réinitialiser la valeur.
2. Une action sur la gâchette ou le sélecteur permet de sortir du menu.

**Note**

La réinitialisation du temps de travail réinitialise également la puissance moyenne et l'énergie consommée.



## 5.5.2.2. AFFICHAGE DE LA PUISSANCE MOYENNE

1. Accéder au menu "Information" (se référer à la Tableau 4, « Accès au menu "Information" »).
2. Cliquer deux fois sur le bouton POWER/MENU (10) de sorte à afficher le menu "2->PUISSANCE MOYENNE - W".

L'écran indique une valeur en watt (W).

**Note**

Si la consommation moyenne est en dessous des 500W, l'écran affiche le pictogramme "Économie d'énergie" (se référer à la Section 5.3.3, « Pictogramme "économie d'énergie" »).

**Note**

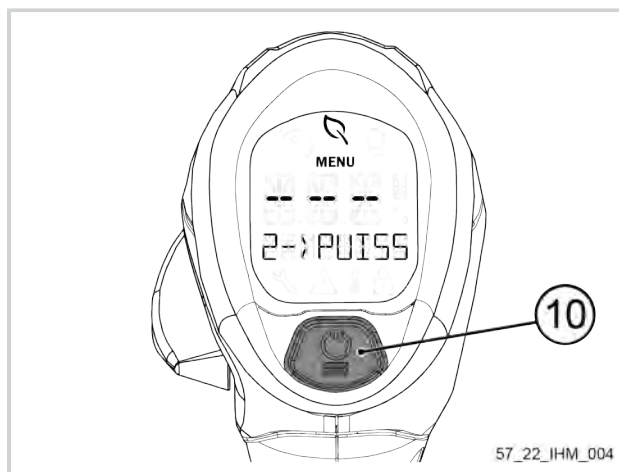
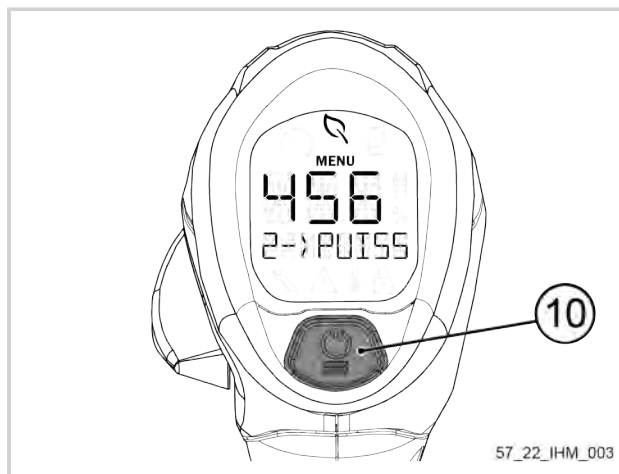
Si les données sont insuffisantes pour calculer une consommation moyenne, l'affichage indique "- - -".

**Réinitialisation de la puissance moyenne**

1. Maintenir le bouton POWER/MENU (10) enfoncé pendant 1 seconde pour réinitialiser la valeur.
2. Une action sur la gâchette ou le sélecteur permet de sortir du Menu.

**Note**

La réinitialisation de la puissance moyenne réinitialise également l'énergie consommée et le temps de travail.





### 5.5.2.3. AFFICHAGE DE L'ÉNERGIE CONSOMMÉE

1. Accéder au menu "Information" (se référer à la Tableau 4, « Accès au menu "Information" »).
2. Cliquer à plusieurs reprises sur le bouton POWER/MENU (10) de sorte à accéder au menu "3->ENERGIE - KWH".

L'écran indique une valeur en kilowattheure (KWH).

#### Note

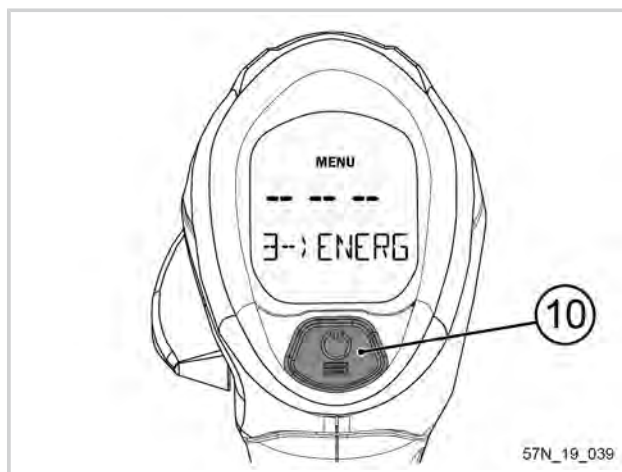
Si les données sont insuffisantes pour calculer une consommation moyenne, l'affichage indique "- - -".

#### Réinitialisation de l'énergie consommée

1. Maintenir le bouton POWER/MENU (10) enfoncé pendant 1 seconde pour réinitialiser la valeur.
2. Une action sur la gâchette ou le sélecteur permet de sortir du Menu.

#### Note

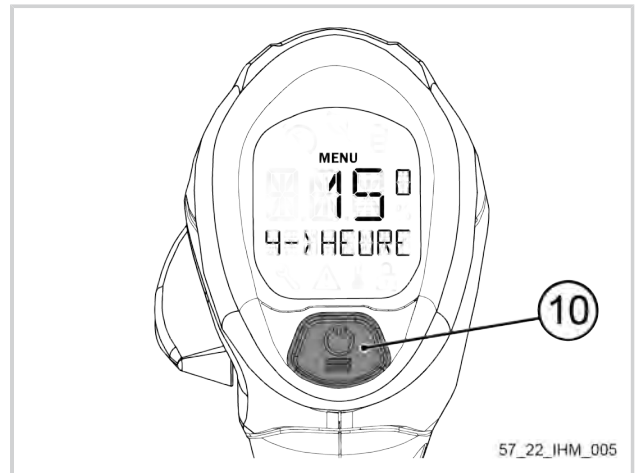
La réinitialisation de l'énergie consommée réinitialise également la puissance moyenne et le temps de travail.



**5.5.2.4. AFFICHAGE DU TEMPS D'UTILISATION TOTAL DE L'OUTIL**

1. Accéder au menu "Information" (se référer à la Tableau 4, « Accès au menu "Information" »).
2. Cliquer à plusieurs reprises sur le bouton POWER/MENU (10) de sorte à accéder au menu "4->HEURE - H".

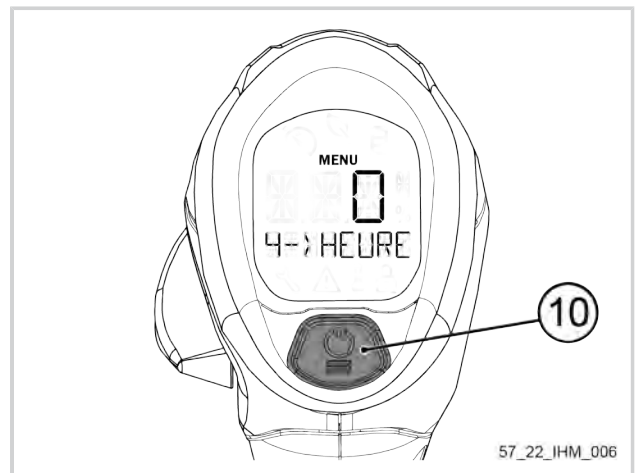
L'écran indique une valeur en heure (H).



**Note**

Si les données sont insuffisantes au premier démarrage de l'outil, l'affichage indique "0".

Cette valeur ne peut pas être réinitialisée.

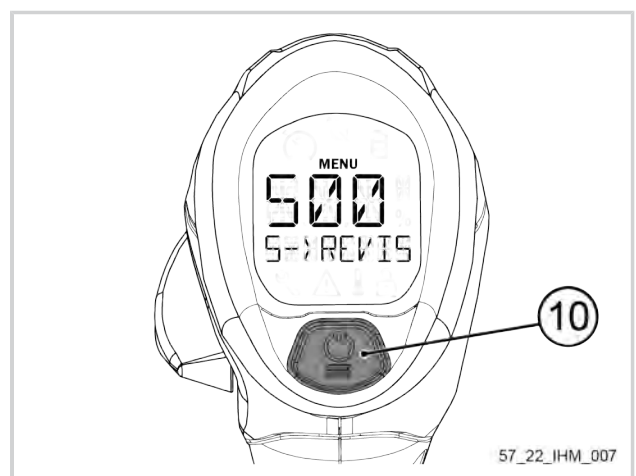


**5.5.2.5. AFFICHAGE DU TEMPS RESTANT AVANT LA RÉVISION**

1. Accéder au menu "Information" (se référer à la Tableau 4, « Accès au menu "Information" »).
2. Cliquer à plusieurs reprises sur le bouton POWER/MENU (10) de sorte à afficher le menu "5->REVIS - H".

Au premier démarrage de l'outil, l'écran affiche "500".

L'écran affiche une valeur par palier de 10 heures.



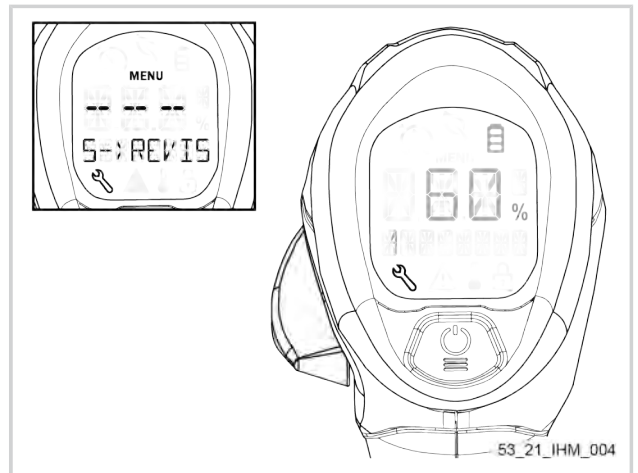
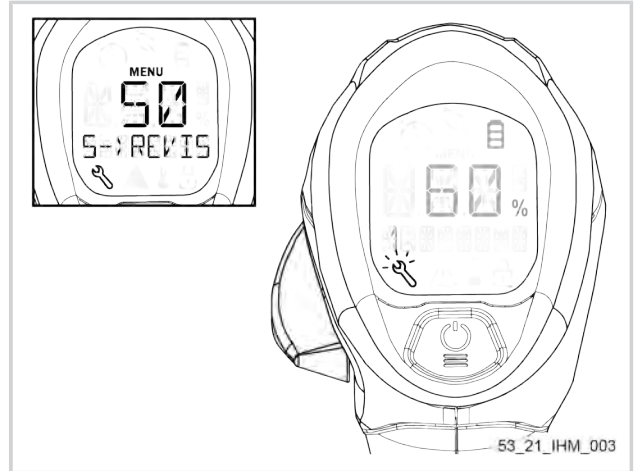


**Important**

Lorsque le compteur de "temps avant la révision" arrive à 50 heures, l'écran principal affiche au démarrage de l'outil un pictogramme clignotant symbolisant une clé de serrage.

Lorsque le compteur arrive à "0", l'écran affiche au démarrage de l'outil les pictogrammes fixes symbolisant la clé de serrage.

Dans les deux cas, il est impératif de procéder à la révision de l'outil par un distributeur agréé PEL-LENC.



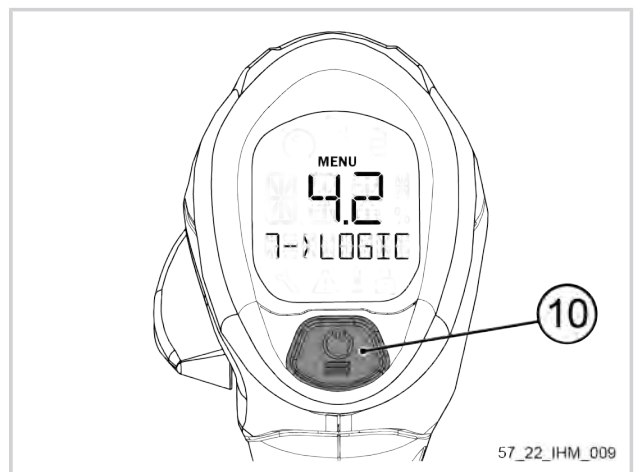
**5.5.2.6. AFFICHAGE DE LA VERSION DU LOGICIEL DE L'IHM**

1. Accéder au menu "Information" (se référer à la Tableau 4, « Accès au menu "Information" »).
2. Cliquer à plusieurs reprises sur le bouton POWER/MENU (10) de sorte à accéder au menu "7->LOGICIEL IHM".

L'écran affiche la version du logiciel de l'outil.

**Note**

Cette valeur ne peut pas être réinitialisée.



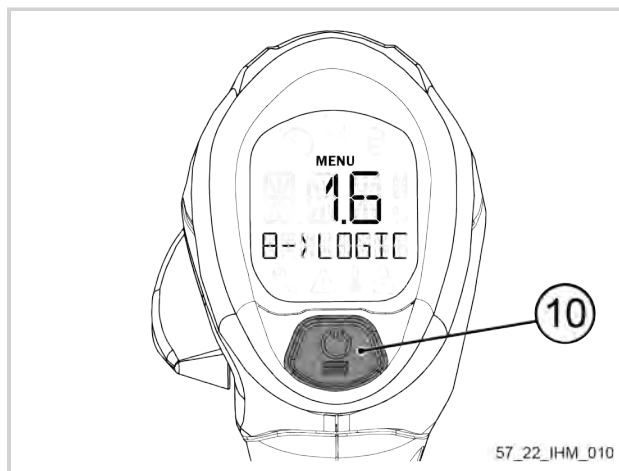
**5.5.2.7. AFFICHAGE DE LA VERSION DU LOGICIEL DE LA CARTE MOTEUR**

1. Accéder au menu "Information" (se référer à la Tableau 4, « Accès au menu "Information" »).
2. Cliquer à plusieurs reprises sur le bouton POWER/MENU (10) de sorte à accéder au menu "8->LOGICIEL MOTEUR".

L'écran affiche la version du logiciel de la carte moteur.

**Note**

Cette valeur ne peut pas être réinitialisée.



**5.6. CONSEILS D'UTILISATION ET TECHNIQUES DE TRAVAIL**

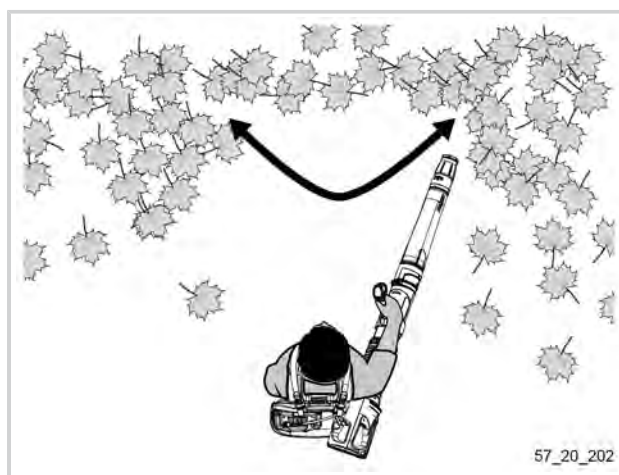
**5.6.1. CHOIX DU TYPE D'EMBOUT SELON L'UTILISATION**

Type de travail	Type de buse
Tas de feuille important ou mouillé	Buse ronde (débit) avec tuyère secondaire longue
Feuilles / aiguilles / déchets à dégager d'un bosquet, contre un grillage ou sous une voiture	<ul style="list-style-type: none"> <li>• Buse coudée ronde ou buse coudée plate</li> <li>• Buse plate de précision</li> </ul>

**5.6.2. MOUVEMENT À OPÉRER**

L'opérateur progresse vers l'avant.

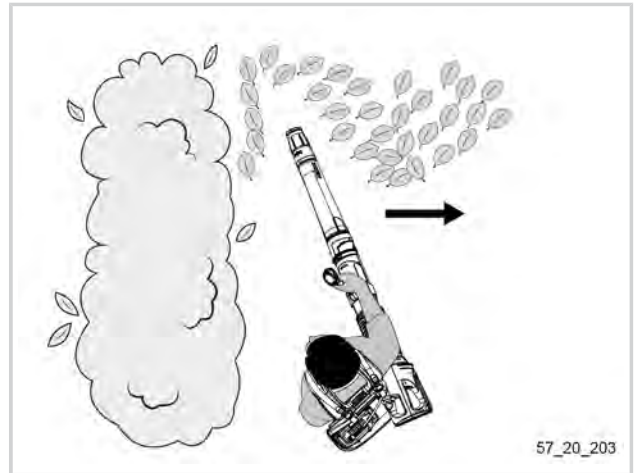
Le bras doit effectuer un mouvement en "U" avec la tuyère pour rassembler les feuilles.



### 5.6.3. TRAVAIL AVEC UN OPÉRATEUR UNIQUE

#### Travail autour des bordures

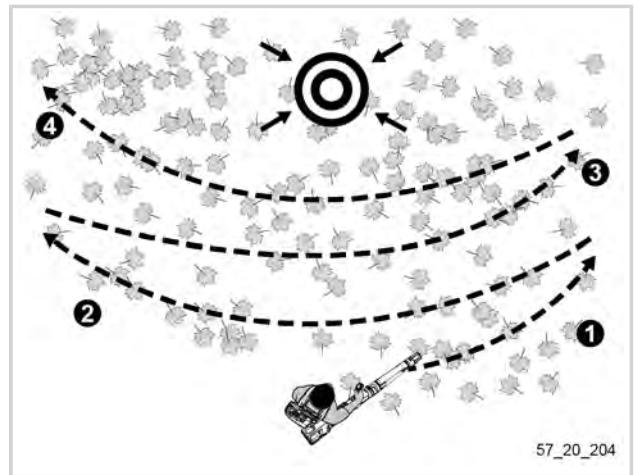
1. Dégager les bordures en soufflant les feuilles dans le sens opposé.



57\_20\_203

#### Travail sur des surfaces plus importantes

1. Dans un premier temps, définir l'emplacement où les feuilles seront entassées.
2. Travailler en arc de cercle autour de cet emplacement, en se déplaçant latéralement.



57\_20\_204

### 5.6.4. UTILISATION DE L'AIRION BACKPACK ET BONNES PRATIQUES ÉCOLOGIQUES

Aujourd'hui, l'entretien des espaces verts doit passer par la mise en oeuvre de pratiques respectueuses de l'environnement.

Il est aisé pour l'utilisateur de l'outil de contribuer à la préservation de la biodiversité et du vivant de l'environnement dans lequel il travaille en mettant en place quelques gestes simples et éco-responsables.

- Stocker les feuilles en paillis en bords d'allées sous les buissons permet de favoriser la faune/flore et protéger les bulbes et les plantes fragiles.
- Limiter la puissance de l'outil sur sol stabilisé pour ne pas le détruire.
- Limiter la puissance de l'outil sur un sol végétalisé pour ne pas détruire les repousses et respecter le vivant.
- En ville, souffler régulièrement les trottoirs, les pieds de mur, les zones pavées, les caniveaux et toutes les autres zones perméables prévient la repousse de végétaux non désirés.

## 6. ENTRETIEN



### Attention

Avant toute intervention sur l'outil, procéder à l'arrêt total de la machine. Pour consulter la procédure pour éteindre votre outil, se reporter à la Section 5.1.2, « Arrêt de l'outil ».

### 6.1. NETTOYAGE DE L'OUTIL



### Avertissement

Ⓢ Ne jamais utiliser de solvants (Trichloréthylène, White Spirit, essence, etc.) pour nettoyer l'outil.

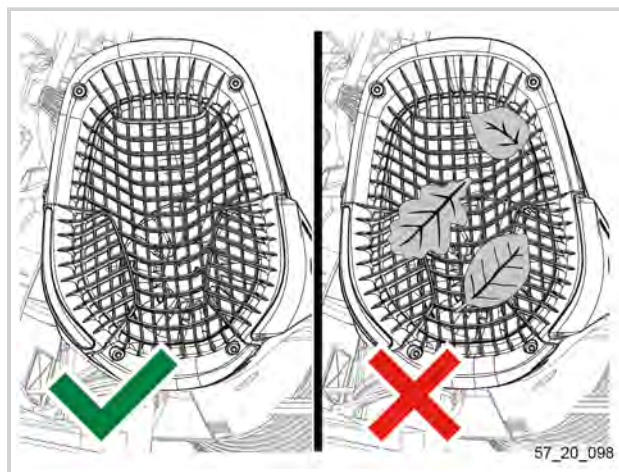
Maintenir la propreté de votre outil en le nettoyant fréquemment à l'aide d'un chiffon doux et humide. À l'aide d'un compresseur d'air (10 bars maximum), souffler l'outil, la grille et l'hélice régulièrement pour limiter leur encrassement.

Veiller à ce que l'intégralité du conduit d'air (de l'entrée à la sortie) ne soit pas obstrué.

Veiller à ce que les trous de la grille d'admission ne soient pas obstrués.

Remplacer la grille d'admission en cas de détérioration, même partielle.

Vérifier l'état de l'hélice. Si un remplacement est nécessaire se rapprocher d'un distributeur agréé PELLENC.



### 6.2. PÉRIODICITÉ D'ENTRETIEN

	À chaque mise en route	Après utilisation	Si nécessaire	Toutes les 500h ou tous les ans si nécessaire
Nettoyage de la machine		X		
Vérification visuelle de la machine	X			
Vérification de l'encrassement de la grille et nettoyage si nécessaire	X	X		
Vérification de l'hélice : • Nettoyage si nécessaire. • Remplacement si nécessaire par un distributeur agréé PELLENC.			X	
Vérification de la charge de la batterie	X			
Remplacement des étiquettes de sécurité			X	
Faire contrôler l'outil par un distributeur agréé PELLENC				X

## Note

☺ Faire réviser l'outil toutes les 500 heures ou 1 fois par an au minimum. Toujours stocker un outil propre et batterie chargée.

## 6.3. INSTRUCTIONS POUR LA RÉPARATION



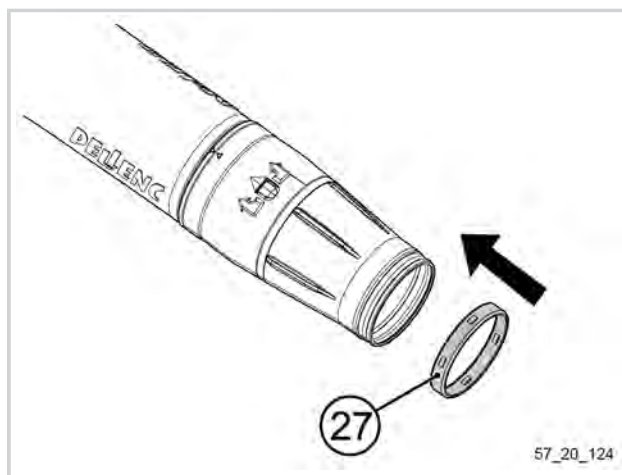
### Attention

☺ Effectuer uniquement les interventions de maintenance et d'entretien décrites dans ce manuel. Les réparations plus importantes ne peuvent être effectuées que par un distributeur agréé PELLENC.

## 6.4. REMPLACEMENT DE LA BAGUE ANTI-USURE

Il est possible de remplacer la bague anti-usure déjà présente sur l'embout coudé rond ou l'embout rond (se référer à la Section 9, « Accessoires et consommables »).

1. Emboîter l'embout sur la tuyère secondaire dans le logement prévu à cet effet.



**7. INCIDENTS ET DÉPANNAGE**

**7.1. TABLEAU DES INCIDENTS ET DES PANNES**

Symptômes	Etat de l'interrupteur marche/arrêt de la batterie	Ecran IHM	Cause probable	Vérifications	Solutions	Réparateur
L'outil ne démarre pas	Éteint	Éteint	Batterie éteinte	Ecran batterie	Appuyer sur l'interrupteur de la batterie	Utilisateur
			Le cordon d'alimentation est sectionné	Vérifier l'état du cordon	Changer le cordon	Distributeur agréé PELLENC
	Allumé	Éteint	Le cordon IHM est sectionné	Vérifier l'état du cordon	Changer le cordon	Distributeur agréé PELLENC
			Batterie	Vérifier que la batterie ne soit pas complètement déchargée	Recharger la batterie	Utilisateur
			Carte électronique contrôle moteur	Chez distributeur agréé PELLENC	Changer la carte électronique	Distributeur agréé PELLENC
			Carte électronique IHM	Chez distributeur agréé PELLENC	Changer la carte électronique	Distributeur agréé PELLENC
	Allumé	Allumé	La gâchette ou le sélecteur ne fonctionne plus	Chez distributeur agréé PELLENC	Changer la gâchette ou le sélecteur ou la carte IHM	Distributeur agréé PELLENC
			Batterie non reconnue ou non compatible	Se référer au Section 7.2, « <b>Récapitulatif des messages de l'afficheur</b> »	Se référer au Section 7.2, « <b>Récapitulatif des messages de l'afficheur</b> »	Utilisateur ou distributeur agréé PELLENC
			Dysfonctionnement de l'outil	Se référer au Section 7.2, « <b>Récapitulatif des messages de l'afficheur</b> »	Se référer au Section 7.2, « <b>Récapitulatif des messages de l'afficheur</b> »	Utilisateur ou distributeur agréé PELLENC
				Se référer au Section 7.2, « <b>Récapitulatif des messages de l'afficheur</b> »	Se référer au Section 7.2, « <b>Récapitulatif des messages de l'afficheur</b> »	Utilisateur ou distributeur agréé PELLENC

Symptômes	Etat de l'interrupteur marche/arrêt de la batterie	Ecran IHM	Cause probable	Vérifications	Solutions	Réparateur
L'outil s'arrête en cours d'utilisation	Allumé	Allumé	La gâchette ou le sélecteur ne fonctionne plus	Distributeur agréé PELLENC	Changer la gâchette ou le détecteur ou la carte IHM	Distributeur agréé PELLENC
			L'hélice est bloquée	Vérifier la présence ou non d'un corps étranger pouvant bloquer l'hélice (végétation, fil, tige etc.)	Libérer l'hélice	Distributeur agréé PELLENC
		Le cordon d'alimentation est sectionné	Vérifier l'état du cordon	Changer le cordon	Distributeur agréé PELLENC	
		Le cordon IHM est sectionné	Vérifier l'état du cordon	Changer le cordon	Distributeur agréé PELLENC	
L'outil fonctionne, le Boost est temporairement indisponible	Allumé	Éteint	La batterie est déchargée	A l'arrêt, contrôler le niveau de charge de la batterie Vérifier que la batterie ne soit pas complètement déchargée	Recharger la batterie (si inférieure à 10%)  Recharger la batterie	Utilisateur  Utilisateur
			L'outil a atteint sa limite de température	Pictogrammes IHM Message écran batterie	Laisser refroidir l'outil pendant 5 minutes environ Laisser refroidir la batterie	Utilisateur Utilisateur
		L'outil est chaud. Mode refroidissement en cours	Vérifier l'état de la grille	Nettoyer la grille. Laisser refroidir l'outil	Utilisateur	

Symptômes	Etat de l'interrupteur marche/arrêt de la batterie	Ecran IHM	Cause probable	Vérifications	Solutions	Réparateur
L'outil fait un bruit inhabituel ou vibre anormalement	Allumé	Allumé	Conduit du flux d'air obstrué ou bouché (Grille d'admission, tube de soufflage, buse...)	Vérifier l'état du conduit et de la grille	Nettoyer la grille	Utilisateur
			L'hélice est bloquée	Vérifier la présence ou non d'un corps étranger pouvant bloquer l'hélice (végétation, fil, tige etc.)	Nettoyer ou changer l'hélice	Utilisateur ou distributeur agréé PELLENC
			Le cordon d'alimentation est sectionné	Vérifier l'état du cordon	Changer le flexible	Utilisateur ou distributeur agréé PELLENC
			Le cordon IHM est sectionné	Vérifier l'état du cordon	Verrouiller la tuyère secondaire et/ou l'embout	Utilisateur
			La batterie est déchargée	A l'arrêt, contrôler le niveau de charge de la batterie	Recharger la batterie (si inférieure à 10%)	Utilisateur
Perte d'efficacité du flux d'air	Allumé	Allumé	Grille d'admission d'air bouchée	Vérifier l'état de la grille	Nettoyer ou changer la grille	Utilisateur ou distributeur agréé PELLENC
			Hélice sale ou endommagée	Vérifier l'état de l'hélice	Nettoyer ou changer l'hélice	Utilisateur ou distributeur agréé PELLENC
			Conduit du flux d'air obstrué ou bouché (grille d'admission, tube de soufflage, buse...)	Vérifier l'état du conduit et de la grille	Nettoyer la grille	Utilisateur
			Le flexible est percé ou déchiré	Vérifier l'état du flexible	Changer le flexible	Utilisateur ou distributeur agréé PELLENC
			La tuyère secondaire ou l'embout sont mal verrouillés	Vérifier l'état de la tuyère secondaire et/ou de l'embout	Verrouiller la tuyère secondaire et/ou l'embout	Utilisateur



## 7.2. RÉCAPITULATIF DES MESSAGES DE L’AFFICHEUR

Les messages d’erreurs apparaissent sur l’écran IHM de l’outil.

Codes Afficheur diagnostic	Désignation	Cause probable	Vérifications	Solutions	Réparateur
Err 4	Erreur température	Température outil trop élevée	Utilisateur	Laisser refroidir l’outil	Utilisateur
			Distributeur agréé PELLENC	Vérification outil	Distributeur agréé PELLENC
Err 5	Erreur communication	La communication entre l’outil et la batterie est interrompue	Distributeur agréé PELLENC	Vérification des câbles et connectiques	Distributeur agréé PELLENC
Err 6	Erreur batterie	Le connecteur batterie sur l’outil ne fonctionne plus	Distributeur agréé PELLENC	Vérification des câbles, des connectiques et de la batterie	Distributeur agréé PELLENC
		Batterie non compatible	Utilisateur	Utiliser une batterie compatible	Utilisateur
Err 7	Erreur gâchette	Gâchette appuyée au démarrage	Utilisateur	Ne pas enfoncer la gâchette	Utilisateur
		Aimant défectueux	Distributeur agréé PELLENC	Changer l’aimant	Distributeur agréé PELLENC
Err 8	Erreur bouton menu	Bouton menu appuyé au démarrage de la machine	Utilisateur	Relâcher le bouton menu	Utilisateur
		Bouton menu bloqué	Distributeur agréé PELLENC	Changer le bouton menu	Distributeur agréé PELLENC
Err 9	Erreur sélecteur	Sélecteur appuyé au démarrage de la machine	Utilisateur	Relâcher le sélecteur	Utilisateur
		Sélecteur bloqué	Distributeur agréé PELLENC	Changer le sélecteur	Distributeur agréé PELLENC

### Important

Ⓒ Ne tentez jamais de démonter l’outil, sous peine d’annulation de la garantie. Faites appel à un réparateur agréé.

## 8. REMISAGE ET TRANSPORT

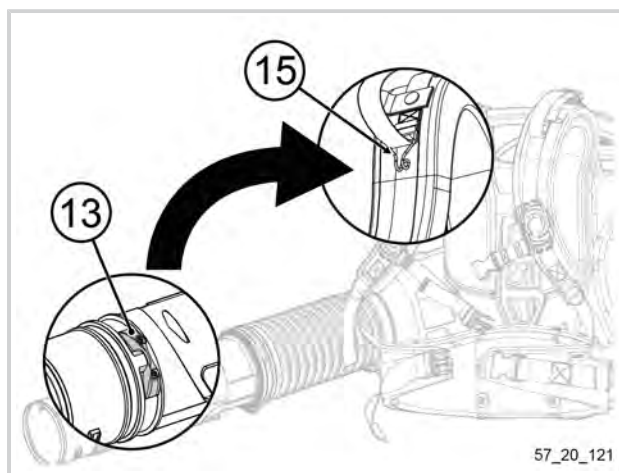
### 8.1. STOCKAGE

- Mettre l’outil hors tension (voir Section 5.1.2, « Arrêt de l’outil »).
- Déconnecter la batterie (voir Section 4.5, « Déconnexion de la batterie »).
- Stocker la batterie (se référer à la notice de la batterie).
- Nettoyer l’outil (voir Section 6.1, « Nettoyage de l’outil »). Toujours stocker un outil propre, batterie chargée.
- Stocker l’outil à l’abri de l’humidité et de la poussière.

- Stocker l'outil en lieu sûr, hors d'atteinte des enfants et des personnes non autorisées.

### Position de stockage de l'outil

1. Eventuellement, pour diminuer l'encombrement de l'outil, retirer l'embout (voir Section 4.3.2, « Montage / démontage des embouts ») et la tuyère secondaire (voir Section 4.3.1, « Montage / démontage des tuyères secondaires »).
2. Desserrer totalement les sangles de rappel de charge de part et d'autre du harnais.
3. Crocheter la boucle de rangement de la tuyère (13) au crochet de rangement (15).
4. Poser l'outil au sol, sur son pied.



## 8.2. TRANSPORT

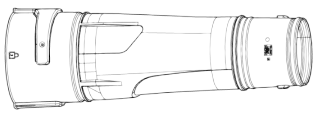

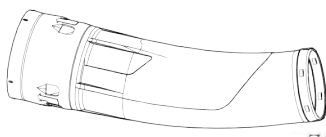
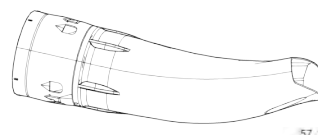
- Mettre l'outil hors tension (voir Section 5.1.2, « Arrêt de l'outil »).
- Déconnecter la batterie (voir Section 4.5, « Déconnexion de la batterie »).
- Mettre l'outil en position de stockage (voir Section 8.1, « Stockage »).
- Caler l'outil et la batterie dans le véhicule de transport.

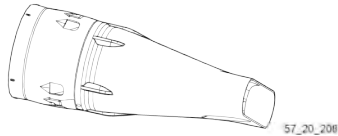
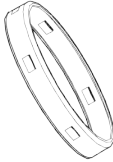
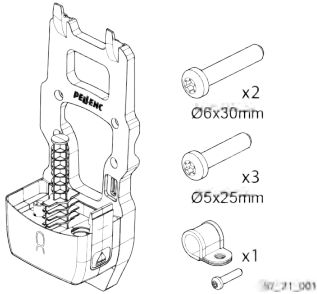
## 9. ACCESSOIRES ET CONSOMMABLES

### 9.1. ACCESSOIRES INCLUS

Pour connaître la liste des accessoires inclus avec l'outil, se référer à la Section 4.1, « Contenu du carton ».

### 9.2. ACCESSOIRES EN OPTION

Dénomination de l'accessoire	Référence	Représentation de l'accessoire
Tuyère secondaire courte (utilisateur de taille inférieure à 1m70)	148547	 57_22_002
Tuyère secondaire longue (utilisateur de taille supérieure à 1m70)	148548	 57_22_003
Embout coudé rond	148549	 57_20_207
Embout coudé plat	148550	 57_20_227

Dénomination de l'accessoire	Référence	Représentation de l'accessoire
Embout plat	148551	
Bague anti-usure	148553	
Kit support batterie Alpha <ul style="list-style-type: none"> <li>• Plaque de fixation ALPHA</li> <li>• Vis de fixation</li> <li>• Bague de maintien pour le câble</li> </ul>	150149	

## 10. LES GARANTIES

### 10.1. GARANTIES GÉNÉRALES

#### 10.1.1. GARANTIE LÉGALE

##### 10.1.1.1. GARANTIE CONTRE LES VICES CACHÉS

Indépendamment de la garantie commerciale prévue à l'article II, l'article 1641 du Code civil dispose que « le vendeur est tenu de la garantie à raison des défauts cachés de la chose vendue qui la rendent impropre à l'usage auquel on la destine, ou qui diminuent tellement cet usage que l'acheteur ne l'aurait pas acquis ou en aurait donné un moindre prix s'il les avait connus ».

Article 1648 du Code civil « L'action résultant des vices rédhibitoires doit être intentée par l'acquéreur dans un délai de deux ans à compter de la découverte du vice. »

##### 10.1.1.2. GARANTIE LÉGALE DE CONFORMITÉ

Article L.217-4 du Code de la consommation Le vendeur livre un bien conforme au contrat et répond des défauts de conformité existant lors de la délivrance.

Il répond également des défauts de conformité résultant de l'emballage, des instructions de montage ou de l'installation lorsque celle-ci a été mise à sa charge par le contrat ou a été réalisée sous sa responsabilité.

Article L.217-5 du Code de la consommation « Le bien est conforme au contrat » :

1. S'il est propre à l'usage habituellement attendu d'un bien semblable et, le cas échéant :
  - s'il correspond à la description donnée par le vendeur et possède les qualités que celui-ci a présentées à l'acheteur sous forme d'échantillon ou de modèle ;

- s'il présente les qualités qu'un acheteur peut légitimement attendre eu égard aux déclarations publiques faites par le vendeur, par le producteur ou par son représentant, notamment dans la publicité ou l'étiquetage ;
2. Ou s'il présente les caractéristiques définies d'un commun accord par les parties ou est propre à tout usage spécial recherché par l'acheteur, porté à la connaissance du vendeur et que ce dernier a accepté.

Article L.217-12 du Code de la consommation « l'action résultant du défaut de conformité se prescrit par deux ans à compter de la délivrance du bien ».

## 10.1.2. GARANTIE COMMERCIALE PELLENC

### 10.1.2.1. CONTENU

#### 10.1.2.1.1. GÉNÉRALITÉS

En sus des garanties légales, les clients utilisateurs bénéficient de la garantie commerciale sur les produits PELLENC couvrant l'échange et le remplacement des pièces reconnues hors d'usage, par défaut d'usage, par défaut de montage ou par vice de matière, quelle qu'en soit la cause.

La garantie forme un tout indissociable avec le produit vendu par PELLENC.

#### 10.1.2.1.2. PIÈCES DÉTACHÉES

La garantie commerciale couvre également les pièces détachées d'origine PELLENC, hors main d'œuvre à l'exclusion de certaines pièces détachées de chaque produit remis à la livraison.

### 10.1.2.2. DURÉE DE LA GARANTIE

#### 10.1.2.2.1. GÉNÉRALITÉS

Les produits PELLENC sont garantis au titre de la garantie commerciale à compter de la livraison au client utilisateur pour une durée de deux (2) ans s'agissant des produits connectés à une batterie PELLENC, et pour une durée de un (1) an s'agissant des autres produits PELLENC.

#### 10.1.2.2.2. PIÈCES DÉTACHÉES

Les pièces détachées PELLENC remplacées dans le cadre de la garantie du produit, sont garanties au titre de la garantie commerciale à compter de la livraison du produit PELLENC au client utilisateur pour une durée de deux (2) ans s'agissant des produits connectés à une batterie PELLENC, et pour une durée de un (1) an s'agissant des autres produits PELLENC.

Dans le cas des produits connectés à une batterie PELLENC, les pièces détachées remplacées dans le cadre de la garantie du produit après le 12ème mois d'utilisation, sont garanties pour une durée de un (1) an.

#### 10.1.2.2.3. EXCLUSION DE GARANTIE

Sont exclus de la garantie commerciale les produits qui ont fait l'objet d'un usage anormal, ou ont été employés dans des conditions et à des fins différentes de celles pour lesquelles ils ont été fabriqués, en particulier en cas de non-respect des conditions prescrites dans la présente notice d'utilisation.

Elle ne s'applique pas non plus en cas de choc, chute, négligence, défaut de surveillance ou d'entretien ou en cas de transformation du produit. Sont également exclus de la garantie les produits ayant fait l'objet d'une altération, transformation ou modification par le client utilisateur.

Les pièces d'usures et/ou les consommables ne peuvent pas faire l'objet de garantie.

### **10.1.2.3. MISE EN ŒUVRE DE LA GARANTIE COMMERCIALE**

#### **10.1.2.3.1. MISE EN SERVICE DU PRODUIT ET DÉCLARATION DE MISE EN SERVICE**

Au plus tard huit jours après la remise du bien au client utilisateur le DISTRIBUTEUR s'engage à compléter le formulaire informatique de déclaration de mise en service afin d'activer cette dernière sur le site [www.pellenc.com](http://www.pellenc.com), rubrique « Accès Extranet » menu « Pellenc Extranet Service », à l'aide de son identifiant délivré préalablement par PELLENC.

A défaut, la déclaration de mise en service ne sera pas effective empêchant ainsi toute mise en œuvre de la garantie commerciale PELLENC, le DISTRIBUTEUR devant par conséquent en assurer seul la charge financière sans pouvoir répercuter le coût de son intervention au titre de la garantie sur le client utilisateur.

Le DISTRIBUTEUR s'engage également à compléter la carte de garantie ou le certificat de garantie et mise en service pour les automoteurs fourni(e) avec le produit après l'avoir fait(e) signer et dater par le client utilisateur.

### **10.1.3. SERVICE APRÈS-VENTE PAYANT**

#### **10.1.3.1. GÉNÉRALITÉS**

Font l'objet d'un service payant, même pendant la période de garantie légale et commerciale, les défaillances, pannes, casses, résultant d'une mauvaise utilisation, négligence ou mauvais entretien de la part du client utilisateur mais aussi les défaillances résultant d'une usure normale du produit. Font également partie des prestations relevant du service après-vente les réparations hors garantie légale et commerciale comme par exemple l'entretien, les réglages, diagnostics en tout genre, nettoyages sans que cette liste ne soit exhaustive.

#### **10.1.3.2. PIÈCES D'USURE ET CONSOMMABLES**

Les pièces d'usure et les consommables relèvent également du service après-vente.

#### **10.1.3.3. PIÈCES DÉTACHÉES**

Le service après-vente payant couvre également les pièces détachées d'origine PELLENC, hors main d'œuvre et hors période de garantie légale ou commerciale.

En cas de remplacement de pièces détachées d'origine PELLENC dans le cadre du service après-vente, celles-ci bénéficieront d'une garantie commerciale d'un an, à compter de la date de monte.

## 11. DÉCLARATIONS DE CONFORMITÉ

## 11.1. DÉCLARATION "CE" DE CONFORMITÉ

FABRICANT / PERSONNE AUTORISÉE A CONSTITUER LE DOSSIER TECHNIQUE	PELENC
ADRESSE	Quartier Notre-Dame - 84120 Pertuis (France)

Par la présente, nous déclarons que la machine désignée ci-après :

DÉNOMINATION GÉNÉRIQUE	Souffleur à dos		
FONCTION	Entretien des espaces verts et des voiries publiques		
NOM COMMERCIAL	Airion BackPack		
TYPE	Souffleur		
MODÈLE	Airion BackPack		
N° DE SÉRIE	57W00001 - 57W49999	57X00001 - 57X49999	57Y00001 - 57Y49999

Satisfait à l'ensemble des dispositions pertinentes de la directive machine 2006/42/CE.

Est conforme aux autres directives et/ou dispositions pertinentes suivantes :

- 2014/30/UE Directive CEM ; 2011/65/UE Directive ROHS ; 1907/2006 Règlement REACH ; 2012/19/UE Directive DEEE

Les normes européennes harmonisées suivantes ont été utilisées :

- EN 60335-1 : 2012 + A14 : 2019 ; EN 50636-2-100 : 2014 ; EN 60529 :1991 + A2 : 2013 + AC : 2019 ; EN 55014-1 : 2017 ; EN 55014-2 : 2015

**Niveaux de puissance acoustique :**

- Niveau de puissance acoustique mesuré  $L_{WAm}$  : 95 dB (A)
- Niveau de puissance acoustique garanti  $L_{WA9}$  : 96 dB (A)

Le relevé du niveau de puissance acoustique mesuré et du niveau de puissance acoustique garanti ont été effectués par l'organisme SGS-CSTC Shanghai, 588 Wast Jindu Road, Xinqiao, Songjiang, 201612 Shanghai, Chine suivant une procédure conforme à la directive 2000/14/CE annexe V. Le rapport a le numéro : SHES201202647571

FAIT À PERTUIS, LE 20/09/2020

JEAN-MARC GIALIS  
DIRECTEUR GÉNÉRAL





**11.2. DÉCLARATION  DE CONFORMITÉ**

FABRICANT / PERSONNE AUTORISÉE A CONSTITUER LE DOSSIER TECHNIQUE	PELENC
ADRESSE	Quartier Notre-Dame - 84120 Pertuis (France)

Par la présente, nous déclarons que la machine désignée ci-après :

DÉNOMINATION GÉNÉRIQUE	Souffleur à dos		
FONCTION	Entretien des espaces verts et des voiries publiques		
NOM COMMERCIAL	Airion BackPack		
TYPE	Souffleur		
MODÈLE	Airion BackPack		
N° DE SÉRIE	57W00001 - 57W49999	57X00001 - 57X49999	57Y00001 - 57Y49999

Est conforme aux dispositions :

Européenne : 2014/30/UE Directive CEM	Marocaine : Décret # 2574-14
--	---------------------------------

Les normes suivantes ont été utilisées en partie ou en totalité :

Européennes : EN 60335-1 : 2012 + A14 : 2019 EN 50636-2-100 : 2014 EN 60529 :1991 + A2 : 2013 + AC : 2019 EN 55014-1 : 2017 EN 55014-2 : 2015 EN 60529 : 1991 + A2 : 2013 + AC : 2019	Marocaines : NM EN 60335-1 : 2015 IEC 60335-2-100 : 2002 NM EN 55014-1 : 2014 NM EN 55014-2 : 2014 NM EN 55014-2 : 2014 NM EN 60529 : 2015
---	--

FAIT À PERTUIS, LE 20/09/2020

JEAN-MARC GIALIS

DIRECTEUR GÉNÉRAL











# **PELLENC**

   [www.pellenc.com](http://www.pellenc.com)

PELLENC  
Quartier Notre Dame - 84120 Pertuis (France)

